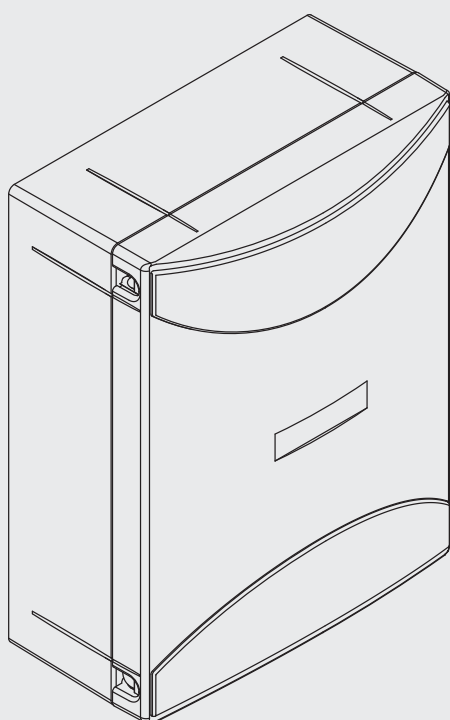
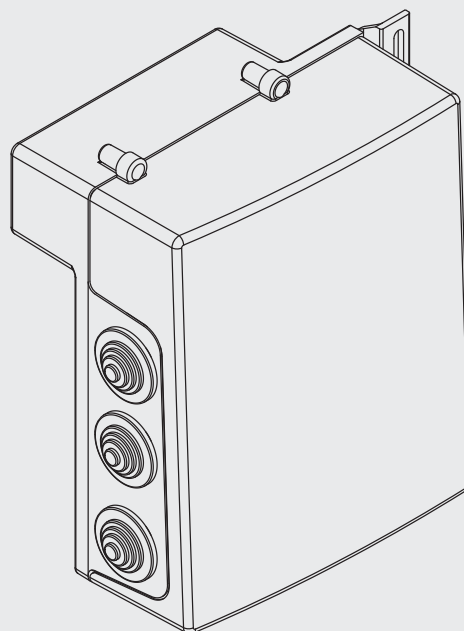


MATRIX MATRIX-RE



CP.BULL CP.BULL-RI



BENINCA[®]
TECHNOLOGY TO OPEN



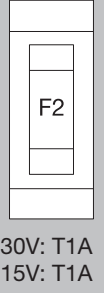
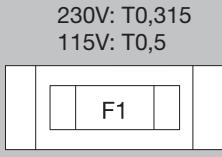
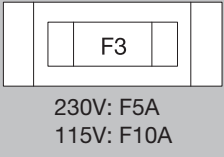
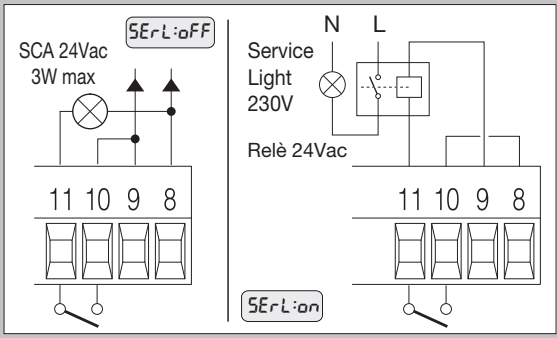
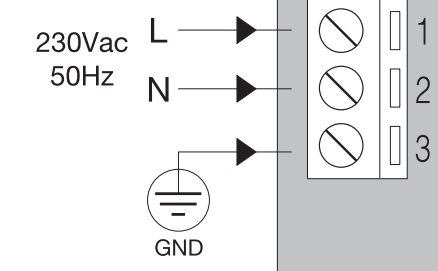
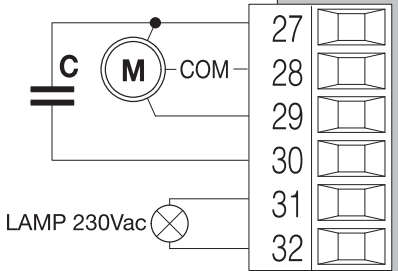
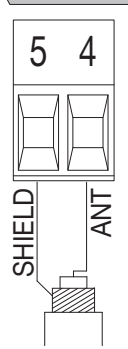
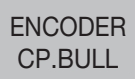
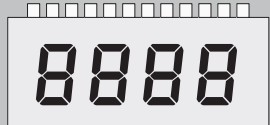
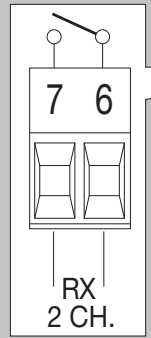
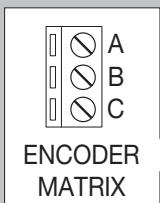
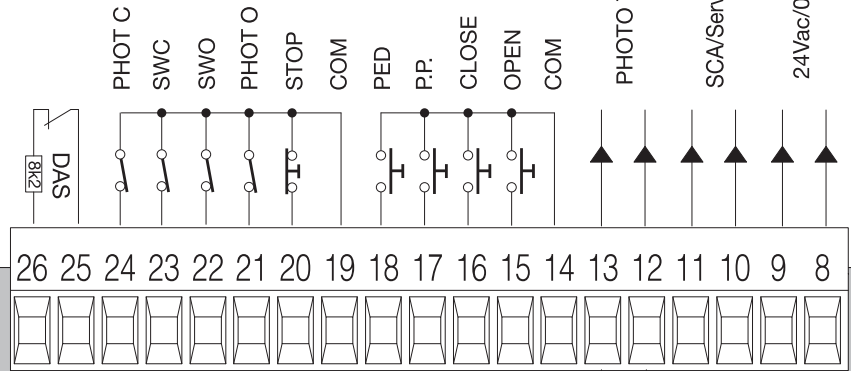
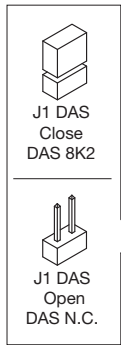
MATRIX / MATRIX-RE / CPBULL / CPBULL-RI

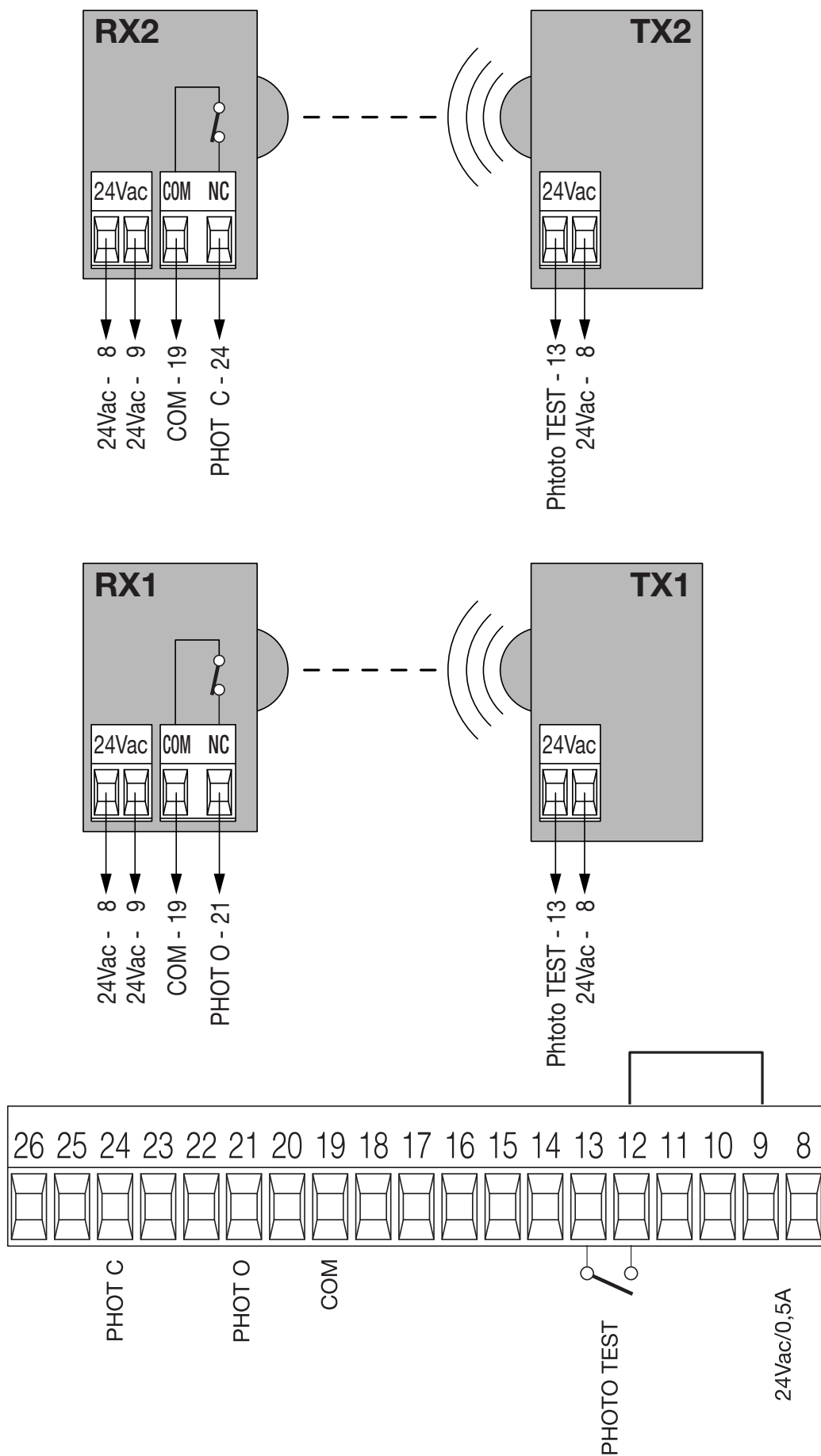
MATRIX > BULL10M SC/15M SC

Collegamento Encoder - Encoder Connection - Anschluss Encoder
 Branchement Encodeur - Conexión Encoder - Połączenia Enkoderem

3x0,5mm²
 max 10m

A	Signal	Bianco/White/Weiss/Blanc/Blanco/Biały
B	+5V	Marrone/Brown/Braun/Marron/Marrón/Brązowy
C	GND	Verde/Green/Grüne/Verte/Verde/Zielony





Dichiarazione CE di conformità

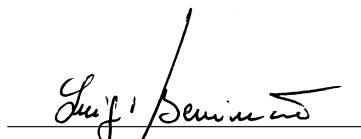
Fabbricante: Automatismi Benincà SpA.
Indirizzo: Via Capitello, 45 - 36066 Sandrigo (VI) - Italia

Dichiara che: la centrale di comando **CP.BULL / CP.BULL-RI / MATRIX / MATRIX-RE**.
è conforme alle seguenti disposizioni pertinenti:

Direttiva sulla compatibilità elettromagnetica: 89/336/CCE, 93/68/CEE

Direttiva sulla bassa tensione: 73/23/CEE, 93/68/CEE

Benincà Luigi, Responsabile legale.
Sandrigo, 08/08/2008.



AVVERTENZE

Questo manuale è destinato esclusivamente a personale qualificato per l'installazione e la manutenzione di aperture automatiche.

Nessuna informazione qui presente è di interesse o di utilità per l'utente finale.

Conservare questo manuale per futuri utilizzi.

L'installatore deve fornire tutte le informazioni relative al funzionamento automatico, manuale e di emergenza dell'automazione, e consegnare all'utilizzatore dell'impianto le istruzioni d'uso.



Prevedere sulla rete di alimentazione un interruttore/sezionatore onnipolare con distanza d'apertura dei contatti uguale o superiore a 3 mm. Verificare che a monte dell'impianto elettrico vi sia un interruttore differenziale e una protezione di sovracorrente adeguati. Alcune tipologie di installazione richiedono il collegamento dell'anta ad un impianto di messa a terra rispondente alle vigenti norme di sicurezza.

L'installazione elettrica e la logica di funzionamento devono essere in accordo con le normative vigenti.

I conduttori alimentati con tensioni diverse, devono essere fisicamente separati, oppure devono essere adeguatamente isolati con isolamento supplementare di almeno 1 mm.

I conduttori devono essere vincolati da un fissaggio supplementare in prossimità dei morsetti.

Durante gli interventi di installazione, manutenzione e riparazione, togliere l'alimentazione prima di accedere alle parti elettriche.

Ricontrollare tutti i collegamenti fatti prima di dare tensione.

Gli ingressi N.C. non utilizzati devono essere ponticellati.

Le descrizioni e le illustrazioni presenti in questo manuale non sono impegnative. Lasciando inalterate le caratteristiche essenziali del prodotto il fabbricante si riserva il diritto di apportare qualsiasi modifica di carattere tecnico, costruttivo o commerciale senza impegnarsi ad aggiornare la presente pubblicazione.

DATI TECNICI

Alimentazione di rete	230 Vac 50/60 Hz
Uscita Motore	1 motore 230Vac
Potenza massima motore	1000 W
Uscita alimentazione accessori	24Vdc 500mA max.
Grado di protezione	IP54
Temp. funzionamento	-20°C / +70°C
Ricevitore radio	CP.BULL-RI / MATRIX: 433,92 MHz incorporato e configurabile (rolling-code o fisso+rolling-code) CP.BULL / MATRIX-RE: Connettore ad innesto per ricevente radio.
N° codici memorizzabili	64

Dispone di funzione di verifica "Test singolo guasto" ai sensi della Direttiva Macchine 98/37/CE.

Centrale di comando MATRIX/CP.BULL

FUNZIONI INGRESSI/USCITE

N° Morsetti	Funzione	Descrizione
1-2	Alimentazione	Ingresso 230Vac 50Hz (1-Fase/2-Neutro)
3	GND	Collegamento messa a terra (obbligatorio)
4-5	Antenna	Collegamento antenna scheda radiricevente ad innesto (4-segnale/5-schermo).
6-7	RX 2° Ch	Uscita secondo canale radio. Contatto N.O. libero da tensione. Non disponibile nelle centrali CP.BULL-RI e MATRIX con ricevitore incorporato.
8-9	24Vac	Uscita alimentazione accessori 24Vac/500mA max
10-11	SCA o Luce di servizio	Contatto pulito N.O. Configurabile come SCA (spia cancello aperto) o Luce di servizio temporizzata (vedi Logica 5ErL). Nelle centrali CP.BULL-RI e MATRIX con ricevitore incorporato può essere configurata come uscita secondo canale radio (vedi Logica 2Ch).
12-13	PHOTO TEST	Contatto pulito N.O. Utilizzato per alimentare i trasmettitori delle fotocellule in modalità TEST. Vedi schema "Collegamento dispositivi di sicurezza verificati" e Logiche 5E1 e 5E2.
14	COM	Comune per gli ingressi di comando.
15	OPEN	Ingresso pulsante APRE (contatto N.O.).
16	CLOSE	Ingresso pulsante CHIUDE (contatto N.O.)
17	Passo-Passo	Ingresso pulsante passo-passo (contatto N.O.)
18	PED	Ingresso pulsante pedonale (contatto N.O.), comanda l'apertura parziale, configurabile dal parametro 5PEd. Al termine del tempo TCA (se attivato) viene comandata la chiusura.
19	COM	Comune per finecorsa e sicurezze
20	STOP	Ingresso pulsante STOP (contatto N.C.)
21	PHOTO	Ingresso (contatto N.C.) per dispositivi di sicurezza (ad es. fotocellule). In fase di chiusura: l'apertura del contatto provoca l'arresto del motore, quando la fotocellula viene liberata, il motore inverte la direzione di marcia (apre). In fase di apertura: l'apertura del contatto provoca l'arresto del motore, quando la fotocellula viene liberata, il motore riparte in apertura.
22	SWO	Ingresso finecorsa APRE (contatto N.C.)
23	SWC	Ingresso finecorsa CHIUDE (contatto N.C.)
24	PHOTO C	Ingresso (contatto N.C.) per dispositivi di sicurezza (ad es. fotocellule). In fase di chiusura: Comportamento configurabile dalla logica PhLc. In fase di apertura: Comportamento configurabile dalla logica PhLc.
25-26	DAS	Ingresso contatto costa sensibile Costa resistiva: Jumper "DAS" chiuso Costa meccanica: Jumper "DAS" aperto L'intervento della costa arresta il movimento dell'anta e inverte per circa 3s. Se non si utilizza la costa: Jumper "DAS" aperto, ponticello tra i morsetti 25-26.
27-28-29	Motore	Collegamento motore 230Vac - monofase: 27-Fase/28-Comune/29-Fase
27-30	Condensatore	Collegamento condensatore
31-32	Lampeggiante	Collegamento lampeggiante 230Vac 40W max.

Verifica collegamenti:

- 1) Togliere alimentazione.
- 2) Sbloccare manualmente l'anta, portarle a circa metà della corsa e ribloccarla.
- 3) Ripristinare l'alimentazione.
- 4) Dare un comando di passo-passo mediante pulsante o radiocomando.
- 5) L'anta deve muoversi in apertura. Nel caso ciò non avvenisse, invertire tra loro i fili di marcia (27 < > 29) del motore e i fili del finecorsa SWO-SWC (22 < > 23).
- 6) Togliere alimentazione/Ripristinare l'alimentazione.

Programmazione

La programmazione delle varie funzionalità della centrale viene effettuata utilizzando il display LCD presente a bordo della centrale ed impostando i valori desiderati nei menu di programmazione descritti di seguito.

Il menu parametri consente di impostare un valore numerico ad una funzione, in modo analogo ad un trimmer di regolazione.

Il menu logiche consente di attivare o disattivare una funzione, in modo analogo al settaggio di un dip-switch.

Altre funzioni speciali seguono i menu parametri e logiche e possono variare a seconda del tipo di centrale o revisione software.

Le centrali CP.BULL-RI e MATRIX sono dotate di un modulo radio incorporato per la ricezione di telecomandi sia a codice fisso che a codice variabile con frequenza di 433.92MHz e in grado di memorizzare fino a 64 codici diversi.

Il menu RADIO e le logiche 2Ch e 2UR sono disponibili solo in queste centrali.

Le centrali CP.BULL e MATRIX-RE sono dotate di connettore per ricevitore ad innesto.

Per accedere alla programmazione:

- 1 Premere il pulsante <PG>, il display si porta nel primo menu Parametri "PRr".
- 2 Scegliere con il pulsante <+> o <-> il menu che si intende selezionare (PRr>>LcR>>rPdIo>>nPrn>>rE5).
- 3 Premere il pulsante <PG>, il display mostra la prima funzione disponibile nel menu.
- 4 Scegliere con il pulsante <+> o <-> la funzione che si intende modificare.
- 5 Premere il pulsante <PG>, il display mostra il valore attualmente impostato per la funzione selezionata.
- 6 Selezionare con il pulsante <+> o <-> il valore che si intende assegnare alla funzione.
- 7 Premere il pulsante <PG>, il display mostra il segnale "PrC" che indica l'avvenuta programmazione.

Note:

La pressione simultanea di <+> e <-> effettuata all'interno di un menu funzione consente di tornare al menu superiore senza apportare modifiche.

La pressione simultanea di <+> e <-> effettuata a display spento visualizza la versione software della scheda.

Mantenere la pressione sul tasto <+> o sul tasto <-> per accelerare l'incremento/decremento dei valori.

Dopo un'attesa di 30s la centrale esce dalla modalità programmazione e spegne il display.

Parametri, Logiche e Funzioni Speciali

Nelle tabelle di seguito vengono descritte le singole funzioni disponibili nella centrale.

MENU	FUNZIONE	Valori impostabili MIN-MAX-(Default)	MEMO
tCR	Tempo di chiusura automatica. Attivo solo con logica "tCR"=ON. Al termine del tempo impostato la centrale comanda una manovra di chiusura.	1-240-(40s)	
tPEd	Regola lo spazio percorso dall'anta durante l'apertura parziale (pedonale). Valore espresso in decimetri.	2-100-(5dm)	
tSn	Regola lo spazio percorso dall'anta durante la fase di rallentamento. 0 = rallentamento disabilitato. Il comportamento dell'automazione durante le prime manovre dipende dalla logica ENC. Vedi paragrafo "Modalità di funzionamento con Encoder abilitato/disabilitato"	0-100-(0%)	
PNo	Regola la coppia applicata al motore durante la fase di apertura.*	1-99-(50%)	
Pnc	Regola la coppia applicata al motore durante la fase di chiusura.*	1-99-(50%)	
PSo	Regola la coppia applicata al motore durante la fase di rallentamento in apertura*	1-99-(50%)	
PSc	Regola la coppia applicata al motore durante la fase di rallentamento in chiusura*	1-99-(50%)	
SEAU	Regola la soglia di intervento del dispositivo antischiacciamento (Encoder) durante la fase a velocità normale*. 0:Off -1:massima sensibilità - 99: minima sensibilità	0-99-(0%)	
SEAr	Regola la soglia di intervento del dispositivo antischiacciamento (Encoder) durante la fase di rallentamento*. 0:Off -1:massima sensibilità - 99: minima sensibilità	0-99-(0%)	
tLS	Attivo solo con logica SErL:ON. Regola il tempo di attivazione della luce di servizio.	1-240-(60s)	
ibrA	Regola la forza del freno motore. 0: frenatura disabilitata - 1:frenatura minima - 99: frenatura massima	0-99-(50%)	
tN	Attivo solo con logica ENC:OFF. Tempo lavoro motore. Regola il tempo di funzionamento durante la fase di apertura e chiusura del motore.	1-250-(150s)	
bLc	Ritardo stop motore su finecorsa. Attivo solo con rallentamento (TSM) abilitato. Regola il tempo di ritardo di arresto del motore a seguito di intervento del finecorsa. Utilizzare un valore proporzionato al peso del cancello, utilizzare questi valori indicativi: 0 disattivo (nessun ritardo) 1 cancelli molto pesanti (ritardo breve) 2 cancelli pesanti 3 cancelli medi 4 cancelli leggeri (ritardo maggiore)	0-4 (0)	

*ATTENZIONE:

Un'errata impostazione di questi parametri può risultare pericolosa.

Rispettare le normative vigenti!

MENU	FUNZIONE	Valori impostabili ON-OFF-(Default)	MEMO
<i>tcr</i>	Abilita o disabilita la chiusura automatica On: chiusura automatica abilitata Off: chiusura automatica disabilitata	(ON)	
<i>ibl</i>	Abilita o disabilita la funzione condominiale. On: funzione condominiale abilitata. L'impulso P.P. o del trasmettitore non ha effetto durante la fase di apertura. Off: funzione condominiale disabilitata.	(OFF)	
<i>ScL</i>	Abilita o disabilita la chiusura rapida On: chiusura rapida abilitata. Con cancello aperto o in movimento l'intervento della fotocellula provoca la chiusura automatica dopo 3 s. Attiva solo con <i>tcr</i> :ON Off: chiusura rapida disabilitata.	(OFF)	
<i>PP</i>	Seleziona la modalità di funzionamento del "Pulsante P.P." e del trasmettitore. On: Funzionamento: APRE > CHIUDE > APRE > Off: Funzionamento: APRE > STOP > CHIUDE > STOP >	(OFF)	
<i>PrE</i>	Abilita o disabilita il pre-lampeggio. On: Pre-lampeggio abilitato. Il lampeggiante si attiva 3s prima della partenza del motore. Off: Pre-lampeggio disabilitato.	(OFF)	
<i>Ltcr</i>	Abilita o disabilita il lampeggiante durante il tempo TCA. On: Lampeggiante attivo. Off: Lampeggiante non attivo.	(OFF)	
<i>cLoc</i>	Seleziona la modalità dell'ingresso APRE On: Ingresso APRE con funzionalità OROLOGIO. Da utilizzare per collegamento a temporizzatore per apertura/chiusura a tempo. (Contatto CHIUSO- cancello aperto, Contatto aperto, funzionamento normale). Off: Ingresso APRE con funzionalità APRE	(OFF)	
<i>htr</i>	Abilita o disabilita la funzione Uomo presente. On: Funzionamento Uomo Presente. La pressione dei pulsanti APRE/CHIUDE deve essere mantenuta durante tutta la manovra. Off: Funzionamento automatico.	(OFF)	
<i>ibcr</i>	Abilita o disabilita i comandi PP e PED durante la fase TCA. On: Comandi PP e PED non abilitati. Off: Comandi PP e PED abilitati.	(OFF)	
<i>Enc</i>	Abilita o disabilita l'Encoder. Vedi paragrafo "Modalità di funzionamento con Encoder abilitato/disabilitato" On: Il sensore antischiacciamento è attivato. Off: Il sensore antischiacciamento è disattivato.	(ON)	
<i>cuAr</i>	Abilita o disabilita i trasmettitori a codice programmabile. On: Ricevitore radio abilitato esclusivamente ai trasmettitori a codice variabile (rolling-code). Off: Ricevitore abilitato a trasmettitori codice variabile (rolling-code) e programmabile (autoapprendimento e dip/switch) .	(OFF)	
<i>2ch</i>	Abilita o disabilita il secondo canale radio sui morsetti 10/11 (utilizzabile solo nel caso di centrali con ricevente incorporata). On: Uscita 10/11 configurata come secondo canale radio. La logica <i>5ErL</i> deve essere settata in OFF. Off: Uscita 10/11 è configurata dalla Logica <i>5ErL</i> .	(OFF)	
<i>5ErL</i>	Abilita o disabilita la funzione luce di servizio sull'uscita 10-11. On: Ad ogni manovra il contatto viene chiuso per il tempo impostato con il parametro <i>tL5</i> Utilizzare un relè ausiliario per il comando della luce. Off: L'uscita ha la funzione SCA, spia cancello aperto: contatto aperto ad anta chiusa, intermittente in fase di chiusura, contatto chiuso in fase di apertura e ad anta aperta. Vedi schema di collegamento.	(OFF)	

LOGICHE

	MENU	FUNZIONE	Valori impostabili ON-OFF-(Default)	MEMO
LOGICHE	Est 1	Abilita o disabilita la verifica delle fotocellule sull'ingresso PHOT O. On: Verifica abilitata. Se la verifica ha esito negativo non viene comandata nessuna manovra Off: Verifica disabilitata.	(OFF)	
	Est 2	Abilita o disabilita la verifica delle fotocellule sull'ingresso PHOT C. On: Verifica abilitata. Se la verifica ha esito negativo non viene comandata nessuna manovra Off: Verifica disabilitata.	(OFF)	
	Phctc	Seleziona la modalità di funzionamento dell'ingresso PHOT C. On: Ingresso PHOT C attivo sia in apertura sia in chiusura. In apertura: l'apertura del contatto provoca l'arresto del motore, quando la fotocellula viene liberata, il motore riparte in apertura. In chiusura: l'apertura del contatto provoca l'arresto del motore, quando la fotocellula viene liberata, il motore inverte il senso di marcia (apre). Off: Ingresso PHOT C attivo solo in chiusura. In chiusura: l'apertura del contatto provoca l'arresto del motore e l'inversione istantanea del senso di marcia (apre).	(OFF)	

	MENU	FUNZIONE
RADIO	PP	Selezionando questa funzione la ricevente si pone in attesa (PUSH) di un codice trasmettitore da assegnare alla funzione passo-passo. Premere il tasto del trasmettitore che si intende assegnare a questa funzione. Se il codice è valido, viene memorizzato e viene visualizzato il messaggio OK Se il codice non è valido, viene visualizzato il messaggio Err.
	Zch	Selezionando questa funzione la ricevente si pone in attesa (PUSH) di un codice trasmettitore da assegnare al secondo canale radio. Premere il tasto del trasmettitore che si intende assegnare a questa funzione. Se il codice è valido, viene memorizzato e viene visualizzato il messaggio OK Se il codice non è valido, viene visualizzato il messaggio Err.
	CLR	Selezionando questa funzione la ricevente si pone in attesa (PUSH) di un codice trasmettitore da cancellare dalla memoria. Se il codice è valido, viene cancellato e viene visualizzato il messaggio OK Se il codice non è valido o non è presente in memoria, viene visualizzato il messaggio Err
	rtr	Cancella completamente la memoria della ricevente. Viene richiesta conferma dell'operazione.

MENU	FUNZIONE
nnnn	Visualizza il numero di cicli completi (apre+chiude) effettuate dall'automazione. La prima pressione del pulsante <PG>, visualizza le prime 4 cifre, la seconda pressione le ultime 4. Es. <PG> 00 12 >>> <PG> 3456: effettuati 123.456 cicli.
RES	RESET della centrale. ATTENZIONE!: Riporta la centrale ai valori di default. La prima pressione del pulsante <PG> provoca il lampeggio della scritta RES, una ulteriore pressione del pulsante <PG> effettua il reset della centrale.

Modalità di funzionamento con Encoder abilitato/disabilitato

LOGICA ENC=ON: Il sensore antischiacciamento è attivato.

In caso di rilevamento ostacolo la centrale comanda l'arresto del movimento ed un'inversione per circa 3s.

Regolare la sensibilità tramite i parametri *SEAL* e *SEAR* in conformità con le normative vigenti.

Anche una accurata regolazione del freno motore (parametro *ibrR*) può contribuire al rispetto delle normative di sicurezza.

Rallentamento

Con il parametro *t5n* superiore a 0 (rallentamento attivato) la centrale eseguirà i rallentamenti utilizzando l'Encoder come sensore di posizione. La prima manovra viene effettuata a velocità normale senza rallentamenti per l'apprendimento della corsa.

Registrata la corsa la centrale gestirà in modo automatico le fasi di rallentamento in apertura e chiusura. Lo spazio di rallentamento può essere aumentato o diminuito dal parametro *t5n*.

Questa fase di apprendimento viene effettuata anche in caso di interruzione dell'alimentazione di rete o in caso di attivazione del rallentamento (*t5n* da 0 a >0)

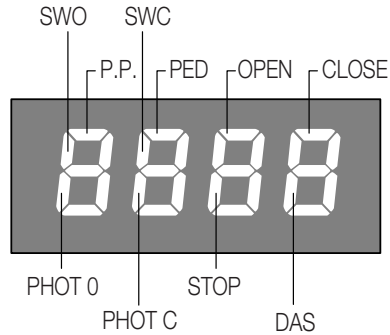
LOGICA ENC=OFF: il sensore antischiacciamento è disattivato.

Rallentamento

Con il parametro *t5n* superiore a 0 (rallentamento attivato), la centrale eseguirà i rallentamenti calcolando la durata della manovra. Se la prima manovra ha inizio da una posizione di finecorsa, la centrale esegue una manovra completa a velocità normale, dalla manovra successiva inizierà ad eseguire i rallentamenti in apertura e chiusura. Nel caso la manovra inizi da una posizione intermedia, la centrale si porterà al finecorsa con velocità normale, quindi eseguirà una manovra a velocità normale fino alla posizione intermedia precedente, per poi procedere a velocità ridotta fino a finecorsa. Solo dopo questa procedura la centrale eseguirà i rallentamenti in apertura e chiusura. Lo spazio di rallentamento può essere aumentato o diminuito dal parametro *t5n*.

Diagnostica

Nel caso di anomalie di funzionamento è possibile visualizzare, premendo il tasto + o -, lo stato di tutti gli ingressi (finecorsa, comando e sicurezza). Ad ogni ingresso è associato un segmento del display che in caso di attivazione si accende, secondo il seguente schema.



Messaggi di errore

La centrale verifica il corretto funzionamento dei dispositivi di sicurezza. In caso di malfunzionamento possono essere visualizzati dal display i seguenti messaggi:

- Err 1* Errore verifica fotocellule sull'ingresso **PHOT O**.
- Err 2* Errore verifica fotocellule sull'ingresso **PHOT C**.
- Err 3* Errore **ENCODER**/controllare fusibile **F3**
- Err 4* Errore **TRIAC**

Fusibili

- F1** Fusibile di protezione trasformatore
- F2** Fusibile protezione uscita accessori e segnali
- F3** Fusibile di protezione uscita motore e lampeggiante

Esempio programmazione

Supponiamo sia necessario:

- impostare un tempo di chiusura automatica (TCA) di 100s
- attivare il prelampeggio

eseguire passo a passo le operazioni descritte di seguito:

Passo	Premere	Display	Note
1	PG	PRr	Primo menu
2	PG	tcr	Prima funzione del primo menu
3	PG	040	Valore attualmente impostato per la funzione selezionata
4	+ ↑ - ↓	100	Settare con i tasti <+> e <-> il valore desiderato
5	PG	PrG	Il valore viene programmato
		tcr	Effettuata la programmazione, il display si riporta alla funzione appena settata
6	+ -	PRr	Premere simultaneamente <+> e <-> per spostarsi al menu superiore
7	-	LoG	Secondo menu
8	PG	tcr	Prima funzione del secondo menu
9	-	PrE	Premere più volte <-> fino a selezionare la logica PRE
10	PG	oFF	Valore attualmente impostato per la funzione selezionata
11	+ ↑ - ↓	on	Settare con i tasti <+> e <-> il valore desiderato
12	PG	PrG	Il valore viene programmato
		PrE	Effettuata la programmazione, il display si riporta alla funzione appena settata
13	+ -	PRr	Premere simultaneamente <+> e <-> per tornare al menu superiore e uscire dalla programmazione o attendere 30s.

EC declaration of conformity

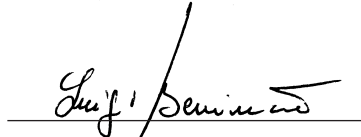
Manufacturer: Automatismi Benincà SpA.
Address: Via Capitello, 45 - 36066 Sandrigo (VI) - Italia

Herewith declares that: control unit **CP.BULL / CP.BULL-RI / MATRIX / MATRIX-RE**.
complies with the following relevant provisions:

EMC guidelines: 89/336/CCE, 93/68/CEE

Low voltage guidelines: 73/23/CEE, 93/68/CEE

Benincà Luigi, Legal responsible.
Sandrigo, 08/08/2008.



WARNINGS

This manual has been especially written to be use by qualified fitters.

None of the information provide in this manual can be considered as being of interest for the end users.

Preserve this manual for future needs.

The technician has to furnish all the information related to the step by step function, the manual and the emergency function of the operator, and to deliver the manual to the final user.



Foresee on the supply net an onnipolar switch or selector with distance of the contacts equal or superior to 3 mms.

Verify that of the electrical system there is an awry differential interrupter and overcurrent protection.

Some typologies of installation require the connection of the shutter to be link at a conductive mass of the ground according to the regulations in force.

The electrical installation and the operating logic must comply with the regulations in force.

The leads fed with different voltages must be physically separate, or they must be suitably insulated with additional insulation of at least 1 mm.

The leads must be secured with an additional fixture near the terminals.

During installation, maintenance and repair, interrupt the power supply before opening the lid to access the electrical parts

Check all the connections again before switching on the power.

The unused N.C. inputs must be bridged.

The descriptions and the present illustrations in this manual are not binding. Leaving the essential characteristics of the product unchanged, the manufacturer reserves himself the right to bring any change of technical, constructive or commercial character without undertaking himself to update the present publication.

TECHNICAL DATA

Power supply	230 Vac 50/60 Hz
Output supply	1 motor 230Vac
Power maximum motor	1000 W
Output supply accessories	24Vdc 500mA max.
Protection level	IP54
Operating temp.	-20°C / +70°C
Radio receiver	CP.BULL-RI / MATRIX: built in 433,92 MHz configurabile (rolling-code or programmable + rolling-code) CP.BULL / MATRIX-RE: removable connector for radio receiver
Rolling code transmitters supported	64

It is provided with "Single fault test" function, in compliance with the Machinery Directive 98/37/EC.

MATRIX/CP.BULL Control Unit

INPUT/OUTPUT FUNCTIONS

Terminal No.	Function	Description
1-2	Power supply	Input, 230Vac 50Hz (1-Phase/2-Neutral)
3	GND	Connection to ground (compulsory)
4-5	Aerial	Connection of the insertable radio receiver card (4-signal/5-display).
6-7	RX 2° Ch	Output, second radio channel of the receiver. N.O. voltage-free contact. This output is not available in CP.BULL-RI and MATRIX control units with built-in receiver.
8-9	24Vac	Output: power supply of accessories, 24Vac/500mA max.
10-11	SCA o Service light	Normally Open (N.O.) free contact. Configuration like SCA (open gate warning LED) or timed service light (see 5ErL Logic). In CP.BULL-RI and MATRIX control units with built-in receiver, this contact can be preset as output of second radio contact (see 2chLogic).
12-13	PHOTO TEST	N.O. free contact. It is used to power photocell transmitters in TEST operating mode. See diagram "Connection of tested safety devices" and 5t l and 5t2 Logic.
14	COM	Common for control inputs.
15	OPEN	Input, OPEN push-button (N.O. contact).
16	CLOSE	Input, CLOSE push-button (N.O. contact)
17	Step-by-Step	Input, step-by-step push-button (N.O. contact)
18	PED	Input, pedestrian push-button (N.O. contact). It controls the partial opening. Configuration is through parameter 5PEd. When TCA time has elapsed (if activated) a closure control signal is sent.
19	COM	Common, for limit switches and safety devices
20	STOP	Input, STOP push-button (N.C. contact)
21	PHOT O	Input, (N.C. contact) for safety devices (e.g. photocells). In the closing phase: the contact opening causes the motor stop. Common: when the photocell is released, the motor inverts the movement direction (open). In the opening phase: the contact opening causes the motor stop. When the photocell is released, the motor re-starts the opening operation.
22	SWO	Input, OPEN limit switch (N.C. contact)
23	SWC	Input, CLOSE limit switch (N.C. contact)
24	PHOT C	Input (N.C. contact) for safety devices (e.g. photocells). In the closing phase: Configuration through PHTC Logic. In the opening phase: Configuration through PHTC Logic.
25-26	DAS	Input, safety edge Resistive edge: "DAS" Jumper closed Mechanical edge: "DAS" Jumper open When the edge is activated, the gate movement is stopped and reversed for about 3s. If the edge is not in use: "DAS" Jumper open, 25-26 terminals are short-circuited.
27-28-29	Motor	Connection of motor 230Vac - single-phase: 27-Phase/28-Common/29-Phase
27-30	Capacitor	Connection of capacitor
31-32	Blinker	Connection of blinker, 230Vac 40W max.

To check connections:

- 1) Cut-off power supply.
- 2) Manually release the wing, move it to approx. half-stroke and lock it again.
- 3) Reset power supply.
- 4) Send a step-by-step control signal by pressing the button or the remote control key.
- 5) The wing should start an opening movement. If this is not the case, invert the movement wires (27< >29) of the motor and the limit switch wires SWO-SWC (22< >23).
- 6) Cut-off and restore power supply.

Programming

The programming of the various functions of the control unit is carried out using the LCD display on the control unit and setting the desired values in the programming menus described below.

The parameters menu allows you to assign a numerical value to a function, in the same way as a regulating trimmer.

The logic menu allows you to activate or deactivate a function, in the same way as setting a dip-switch.

Other special functions follow the parameters and logic menus and may vary depending on the type of control unit or the software release.

The CP.BULL-RI and MATRIX control units are equipped with a built-in radio module to receive both fixed code and variable code control signals with a frequency of 433.92MHz, able to store up to 64 different codes in memory.

The RADIO menu and the 2ch and cur logic are available in these control units only.

The CP.BULL and MATRIX-RE control units are equipped with connector for extractable receiver.

To access programming:

- 1 Press the button <PG>, the display goes to the first menu, Parameters "PAR".
- 2 With the <+> or <-> button, select the menu you want (PAR>>LoU>>rAd id>>nñRn>>rE5)
- 3 Press the button <PG>, the display shows the first function available on the menu.
- 4 With the <+> or <-> button, select the function you want.
- 5 Press the button <PG>, the display shows the value currently set for the function selected.
- 6 With the <+> or <-> button, select the value you intend to assign to the function.
- 7 Press the button <PG>, the display shows the signal "PrE" which indicates that programming has been completed.

Notes:

Simultaneously pressing <+> and <-> from inside a function menu allows you to return to the previous menu without making any changes.

Simultaneously pressing <+> and <-> when the display is switched off shows the card software release.

Hold down the <+> key or the <-> key to accelerate the increase/decrease of the values.

After waiting 30s the control unit quits programming mode and switches off the display.

Parameters, Logic and Special Functions

The tables below describe the individual functions available in the control unit.

	MENU	FUNCTION	Settable values MIN-MAX-(Default)	MEMO
PARAMETERS	t _{cA}	Automatic closure time. It is activated only with "t _{cA} "=ON logic. At the end of the preset time, the control unit controls a closure operation.	1-240-(40s)	
	t _{PEd}	The passage left open by the gate leaf during the partial opening (pedestrian) is adjusted. This value is expressed in decimetres.	2-100-(5dm)	
	t _{SN}	The area covered by the gate during the braking phase is adjusted. 0 = braking disabled. The performance of the automatic system during the first operations depends on the ENC logic. See section "Operating mode with enabled/disabled Encoder".	0-100-(0%)	
	P _{no}	The torque applied to the motor in the opening phase is adjusted.*	1-99-(50%)	
	P _{nc}	The torque applied to the motor in the closing phase is adjusted*.	1-99-(50%)	
	P _{So}	The torque applied to the motor during braking in the closing phase is adjusted.*	1-99-(50%)	
	P _{Sc}	The torque applied to the motor during braking in the opening phase is adjusted*	1-99-(50%)	
	SE _{RU}	The intervention threshold of the anti-crashing device (Encoder) during the phase at normal speed is adjusted.* 0:Off-1:maximum sensitivity - 99: minimum sensitivity	0-99-(0%)	
	SE _{Rr}	The intervention threshold of the anti-crashing device (Encoder) during braking is adjusted*. 0:Off-1:maximum sensitivity - 99: minimum sensitivity	0-99-(0%)	
	t _{LS}	Activated only with SE _{rL} :ON Logic. The activation time of the service light is adjusted.	1-240-(60s)	
	ibr _A	The force of the motor brake is adjusted. 0: disabled braking - 1:minimum braking - 99: maximum braking	0-99-(50%)	
	t _n	It is activated only with logics ENC : OFF. Operating time. The operating time is adjusted during motor opening and closing phases.	1-250-(90s)	
	b _{Lc}	Motor stop delay on limit switch. It is activated only with enabled braking (TSM). The motor stop delay is adjusted after the triggering of the limit switch. Use a value calibrated on the gate weight. Use these indicative values: 0 deactivated (no delay) 1 very heavy gates (short delay) 2 heavy gates 3 average gates 4 light gates (longer delay)	0-4 (0)	

* WARNING:

An incorrect setting of these parameters may result in a danger. Comply with regulations in force!

MENU	FUNCTION	Settable values ON-OFF-(Default)	MEMO
<i>tcr</i>	The automatic closure is enabled or disabled On: enabled automatic closure Off: disabled automatic closure	(ON)	
<i>ibl</i>	The multi-flat function is enabled or disabled. On: enabled multi-flat function. The P.P. (Step-by-step) impulse or the impulse of the transmitter have no effect in the opening phase. Off: disabled multi-flat function.	(OFF)	
<i>scL</i>	The rapid closure is enabled or disabled On: rapid closure is enabled. When the gate is open or moving, the photo-cell activation causes the automatic closure of the gate after 3 s. It is activated only with <i>tcr</i> :ON Off: rapid closure is disabled.	(OFF)	
<i>pp</i>	The operating mode of "P.P. Push button" and of the transmitter are selected. On: Operation : OPEN > CLOSE > OPEN > Off: Operation: OPEN > STOP > CLOSE > STOP >	(OFF)	
<i>pre</i>	Forewarning flashing light enabled or disabled. On: enabled forewarning flashing light. The flashing light is activated 3 s before the starting of the motor. Off: disabled forewarning flashing light.	(OFF)	
<i>ltcr</i>	During the TCA time, the blinker is enabled or disabled. On: Activated blinker. Off: De-activated blinker.	(OFF)	
<i>cloc</i>	The OPEN input mode is selected On: OPEN input with WATCH function. To be used for the connection of timed opening/closing. (CLOSED contact - open gate. OPEN contact - normal operation). Off: OPEN input with OPEN function.	(OFF)	
<i>htr</i>	The Operator function is enabled or disabled. On: Operator function enabled. During operation, the OPEN/CLOSE push-buttons must be kept pressed. Off: Automatic operation.	(OFF)	
<i>ibcr</i>	During the TCA phase, the PP and PED controls are enabled or disabled. On: PP and PED controls are disabled. Off: PP and PED controls are enabled.	(OFF)	
<i>enc</i>	The Encoder is enabled or disabled. See section "Operating mode with enabled/disabled Encoder" On: Encoder enabled – The anti-crash sensor is activated. Off: Encoder disabled – The anti-crash sensor is deactivated.	(ON)	
<i>cur</i>	The code programmable transmitters is enabled or disabled. On: Radio receiver enabled only for rolling-code transmitters. Off: Receiver enabled for rolling-code and programmable code transmitters (self-learning and Dip Switch).	OFF	
<i>2ch</i>	The second radio channel is enabled or disabled on terminals 10/11 (it can be used only for control units with built-in receiver). On: 10/11 output, preset as second radio channel. The <i>5ErL</i> logic should be OFF. Off: 10/11 output, preset by the <i>5ErL</i> Logic.	(OFF)	
<i>5ErL</i>	The service light function to output 10-11 is enabled or disabled. On: At every operation, the contact is closed for the time preset with <i>EL5</i> parameter Use the auxiliary relay to control the light. Off: the output is provided with SCA function, open gate LED: open contact with closed gate - flashing light in closing phase - closed contact in opening phase and open gate. See wire diagram.	(OFF)	

LOGIC

	MENU	FUNCTION	Settable values ON-OFF-(Default)	MEMO
LOGIC	Est 1	The test of photocells to PHOT O input is enabled or disabled. On: Test is enabled. If the test is negative, no operation is performed. Off: Test is disabled.	(OFF)	
	Est 2	The test of photocells to PHOT C input is enabled or disabled. On: Test is enabled. If the test is negative, no operation is performed. Off: Test is disabled.	(OFF)	
	Phctc	The operating mode of the PHOT C input is selected. On: PHOT C input is activated in both opening and closing phases. In the opening phase: the contact opening causes the motor stop. When the photocell is released, the motor restarts in the opening phase. In closing phase: the contact opening causes the motor stop. When the photocell is released, the motor inverts the movement direction (open). Off: The PHOT C input is activated in the closing phase only. In the closing phase: the contact opening causes the motor stop and the immediate reversion of the operation direction (open).	(OFF)	

	MENU	FUNCTION
RADIO	PP	By selecting this function, the receiver awaits (PUSH) for a transmitter code to be assigned to the step-by-step function. Press the transmitter key to be assigned to this function. If the code is valid, it is stored in memory and OK appears. If the code is not valid, the wording Err is displayed.
	2ch	By selecting this function, the receiver awaits (PUSH) for a transmitter code to be assigned to the second radio channel. Press the transmitter key to be assigned to this function. If the code is valid, it is stored in memory and OK appears. If the code is not valid, the wording Err is displayed.
	clr	By selecting this function, the receiver awaits (PUSH) for a transmitter code to be erased from memory. If the code is valid, it is erase and OK appears. If the code is not valid or is not in memory, the wording Err is displayed.
	rtr	Completely erase the receiver memory. Confirmation of operation is required.

MENU	FUNCTION
nPrn	Displays the number of complete cycles (open+close) carried out by the automation. When the <PG> button is pressed for the first time, it displays the first 4 figures, the second time it shows the last 4. Example <PG> 00 12 >>> <PG> 3456: made 123.456 cycles.
rES	RESET of the control unit. ATTENTION!: Returns the control unit to the default values. Pressing the <PG> button for the first time causes blinking of the letters RES, pressing the <PG> button again resets the control unit. Note: The transmitter codes are not erased from the receiver.

Operating mode with enabled/disabled Encoder

ENC LOGICS =ON: anti-crash sensor activated.

If an obstacle is detected, the control unit will control the movement stop and a movement reversion of about 3s.

Adjust sensitiveness through parameters SEAV and SEAR, in compliance with regulations in force.

An accurate adjustment of the motor brake (IBRA parameter) can help to comply with safety regulations in force.

Braking

With TSM parameter higher than 0 (activated braking), the control unit carries out braking by using the Encoder as position sensor. The first operation is carried out at regular speed, without braking, so as to allow the control unit to learn the stroke length.

Once the stroke has been recorded, the control unit will be able to automatically manage braking phases in both opening and closing phases. The braking space can be increased or decreased through TSM parameter.

This learning phase is carried out also in case of power failure or when braking is activated (TSM parameter is modified from 0 to a value higher than 0)

ENC LOGICS =OFF: anti-crash sensor deactivated.

Braking

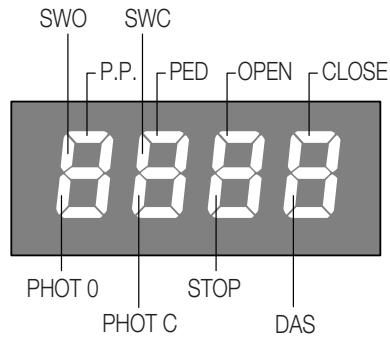
With TSM parameter higher than 0 (activated braking), the control unit carries out braking by calculating the operating time.

If the first operation starts from a limit switch position, the control unit carries out a complete operation at optimal speed. Braking in opening and closing phases will start with the following operation. If the operation starts from an intermediate position, the control unit reaches the limit switch position at normal speed. An operation will be carried out at regular speed until the previous intermediate position is reached, and then the system will continue its stroke at reduced speed until the limit switch is reached.

The control unit will carry out braking in both opening and closing phases only after this procedure. Braking space can be increased or decreased through TSM parameter.

Diagnostics

In the event of malfunctions, by pressing key + or - the status of all inputs (limit switches, control and safety) can be displayed. One segment of the display is linked to each input. In the event of failure it switches on according to the following scheme.



Error messages

The control unit checks the correct operation of the safety devices. In case of failure, the following messages may appear on the display:

- Err1* Error, check photocells at **PHOT O** input.
- Err2* Error, check photocells at **PHOT C** input.
- Err3* Error, **ENCODER/ check fuse F3**
- Err4* Error, **TRIAC**

Fuses

- F1** Protection fuse of transformer
- F2** Output protection fuse of accessories and signals
- F3** Output protection fuse for motor and blinker

Example of programming

Let us suppose it is necessary to:

- set an automatic closing time (TCA) of 100s
- activate pre-blinking

Perform the operations described below step by step:

Step	Press	Display	Notes
1	PG	PRr	First menu
2		tcr	First function of the first menu
3	PG	040	Value currently set for the function selected
4	+↑ -↓	100	Set the desired value with the <+> and <-> keys
5	PG	PrG	The value is programmed
		tcr	When programming has been made, the display goes to the function just set
6	+ -	PRr	Press <+> and <-> simultaneously to go to the higher menu
7	-	LoG	Second menu
8	PG	tcr	First function of the second menu
9	-	PrE	Press <-> several times to select PRE logic
10	PG	oFF	Value currently set for the function selected
11	+↑ -↓	on	Set the desired value with the <+> and <-> keys
12	PG	PrG	The value is programmed
		PrE	When programming has been made, the display goes to the function just set
13	+ -	PRr	Press <+> and <-> simultaneously to go to the higher menu and quit programming or wait 30s.

EG-Konformitätserklärung

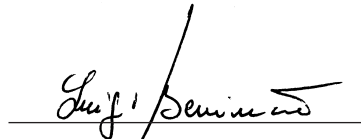
Hersteller: Automatismi Benincà SpA.
Adresse: Via Capitello, 45 - 36066 Sandrigo (VI) - Italia

Hiermit erklären wir, dass: Steuereinheit **CP.BULL / CP.BULL-RI / MATRIX / MATRIX-RE.**
folgenden einschlägigen Bestimmungen entspricht:

EMV-Richtlinie: 89/336/CCE, 93/68/CEE

Tiefe Spannung Richtlinie: 73/23/CEE, 93/68/CEE

Benincà Luigi, Rechtsvertreter
Sandrigo, 08/08/2008.



HINWEISE

Dieses Handbuch ist ausschließlich qualifiziertem Personal für die Installation und Wartung von automatischen Öffnungs-
svorrichtungen bestimmt.

Es enthält keine Informationen die für den Endbenutzer interessant oder nützlich sein könnten.

Bewahren Sie dieses Handbuch für Nachschlagzwecke auf.

Der Installateur hat dem Benutzer alle Informationen über den automatischen, manuellen und Not-Betrieb der Automatik zusammen mit der Bedienungsanleitung zu liefern.



Das Stromnetz muss mit einem allpoligen Schalter bzw. Trennschalter ausgestattet sein, dessen Kontakte einen Öffnungsabstand gleich oder größer als 3 aufweisen.

Kontrollieren ob der elektrischen Anlage ein geeigneter Differentialschalter und ein Überspannungsschutzschalter vorgeschaltet sind

Einige Installationstypologien verlangen den Anschluss des Flügels an eine Erdungsanlage laut den geltenden Sicherheitsnormen.

Die elektrische Installation und die Betriebslogik müssen den geltenden Vorschriften entsprechen.

Die Leiter die mit unterschiedlichen Spannungen gespeist werden, müssen physisch getrennt oder sachgerecht mit einer zusätzlichen Isolierung von mindestens 1 mm isoliert werden.

Die Leiter müssen in der Nähe der Klemmen zusätzlich befestigt werden.

Während der Installation, der Wartung und der Reparatur, die Anlage stromlos machen bevor an den elektrischen Teilen gearbeitet wird.

Alle Anschlüsse nochmals prüfen, bevor die Zentrale mit Strom versorgt wird.

Die nicht verwendeten N.C. Eingänge müssen überbrückt werden.

Die in diesem Handbuch enthaltenen Beschreibungen und Abbildungen sind nicht verbindlich. Ausgenommen der Haupteigenschaften des Produkts, behält sich der Hersteller das Recht vor eventuelle technische, konstruktive oder kommerzielle Änderungen vorzunehmen ohne dass er vorliegende Veröffentlichung auf den letzten Stand bringen muss.

TECHNISCHE DATEN

Stromversorgung	230 Vac 50/60 Hz
Motorausgang	1 motor 230Vac
Maximale Motorenleistung	1000 W
Ausgang Speisung Zubehör	24Vdc 500mA max.
Schutzklasse	IP54
Betriebstemperatur	-20°C / +70°C
Funkempfänger	CP.BULL-RI / MATRIX: 433,92 MHz eingebaut und konfigurierbar (Rolling-Code oder fest+Rolling-Code) CP.BULL / MATRIX-RE: steckverbinder für Funkempfänger
Programmierbare Codes	64

Sie bietet die Prüffunktion "Test einzelner Störungen," laut Maschinenrichtlinie 98/37/CE.

Steuereinheit MATRIX/CP.BULL

FUNKTIONEN DER EIN-/AUSGÄNGE

Klemmen	Funktion	Beschreibung
1-2	Speisung	Eingang 230Vac 50Hz (1-Phase/2-Nulleiter)
3	GND	Zur Erdung (vorgeschrieben)
4-5	Antenne	Anschluss Antenne der Karte des steckbaren Funkempfängers (4-Signal/5-Schirm).
6-7	RX 2° Ch	Ausgang zweiter Funkkanal. Spannungsfreier Kontakt N.O.. Nicht für Zentralen CP.BULL-RI und MATRIX mit eingebautem Empfänger verfügbar.
8-9	24Vac	Ausgang Speisung Zubehör 24Vac/500mA max.
10-11	SCA oder Dienstlicht	Reiner Kontakt N.O. Als SCA konfigurierbar (grüne Leuchte Tor offen) oder zeitgesteuertes Dienstlicht (siehe Logik 5E-L) Bei den Zentralen CP.BULL-RI und MATRIX mit eingebautem Empfänger, kann dieser Kontakt als Ausgang des zweiten Funkkanals (siehe Logik 2Ch) konfiguriert werden.
12-13	PHOTO TEST	Reiner Kontakt N.O. Wird verwendet um die Sendergeräte der Fotozellen im Modus TEST zu speisen. Siehe Schema „Anschluss geprüfter Sicherheitsvorrichtungen“ und Logik 15L 1 und 15L2.
14	COM	Gemein für alle Steuerungseingänge.
15	OPEN	Eingang Taste ÖFFNEN (Kontakt N.O.)
16	CLOSE	Eingang Taste SCHLIESSEN (Kontakt N.O.)
17	Schritt-Schritt	Eingang Taste Schritt-Schritt (Kontakt N.O.)
18	PED	Eingang Taste Fußgänger (Kontakt N.O.), steuert das teilweise Öffnen, als Parameter 1PEd konfigurierbar. Wenn die Zeit TCA (wenn aktiv) abgelaufen ist, wird das Schließen gesteuert.
19	COM	Gemein für Endschalter und Sicherheiten
20	STOP	Eingang Taste STOP (Kontakt N.C.)
21	PHOTO	Eingang (Kontakt N.C.) für Sicherheitsvorrichtungen (z.B. Fotozellen) Beim Schließen: das Öffnen des Kontakts hat das Anhalten des Motors zur Folge wenn die Fotozelle freigesetzt wird, schaltet der Motor die Betriebsrichtung um (öffnet). Beim Öffnen: das Öffnen des Kontakts hat das Anhalten des Motors zur Folge wenn die Fotozelle freigesetzt wird, schaltet der Motor wieder zum Öffnen ein.
22	SWO	Eingang Endschalter ÖFFNEN (Kontakt N.C.)
23	SWC	Eingang Endschalter SCHLIESSEN (Kontakt N.C.)
24	PHOT C	Eingang (Kontakt N.C.) für Sicherheitsvorrichtungen (z.B. Fotozellen) Beim Schließen: Verhalten durch Logik PHTC konfigurierbar. Beim Öffnen: Verhalten durch Logik PHTC konfigurierbar.
25-26	DAS	Eingang Kontakt Näherungsflanke Widerstandsfähige Flanke Jumper „DAS“ geschlossen Mechanische Flanke Jumper „DAS“ geöffnet Das Einschalten der Flanke hält die Bewegung des Flügels an und schaltet ca. 3 sec. lang um. Wird die Flanke nicht verwendet: Jumper „DAS“ geöffnet, Brücke zwischen den Klemmen 25-26.
27-28-29	Motor	Anschluss an den Motor 230Vac – einphasig: 27-Phase/28-Gemein/29-Phase
27-30	Kondensator	Anschluss Kondensator
31-32	Blinkleuchte	Anschluss Blinkleuchte 230Vac 40W max.

Anschlüsse überprüfen:

- 1) Stromversorgung abtrennen.
- 2) Von Hand Torflügel entsichern, bis auf halbem Hub führen und wieder blockieren.
- 3) Wieder Strom geben.
- 4) Einen Schritt-Schritt-Befehl über die Taste oder die Fernsteuerung geben.
- 5) Der Torflügel muss sich öffnen. Anderenfalls die Leiter für den Betrieb (27 < > 29) des Motors und die Leiter des Endschalters SWO-SWC (22 < > 23) umkehren.
- 1) Stromversorgung abtrennen.
- 6) Stromversorgung abtrennen. Stromversorgung wieder herstellen.

Programmierung

Die Programmierung der verschiedenen Funktionen der Steuerzentrale erfolgt über das LCD-Display an der Zentrale selbst, indem die gewünschten Werte in den nachstehend beschriebenen Programmierungs-Menüs eingegeben werden. Das Parameter-Menü ermöglicht die Eingabe eines numerischen Werts mit einer Funktion, analog wie ein Regeltrimmer.

Das Logik-Menü ermöglicht das Aktivieren oder Deaktivieren einer Funktion, analog zum Einstellen eines Dip-Switch. Andere Sonderfunktionen folgen dem Parameter- und Logik-Menü und können je nach Typ der Steuerzentrale oder der Software-Version variieren.

Die Zentralen CP.BULL-RI und MATRIX sind mit einem eingebauten Funkmodul zum Empfang von Fernbedienungen mit festem oder variablen Code mit einer Frequenz von 433.92MHz ausgestattet, die bis zu 64 unterschiedliche Codes speichern können.

Das Menü FUNK und die Logik 2Ch und 2Br sind nur für diese Zentralen geeignet.

Die Zentralen CP.BULL und MATRIX-RE sind mit Verbinder für den steckbaren Empfänger ausgestattet.

Für den Zugriff auf die Programmierung:

- 1 Die Taste <PG> drücken, das Display stellt sich auf das erste Parameter-Menü "PAR".
- 2 Mit der Taste <+> oder <-> das gewünschte Menü selektieren (PAR>>L0Ü>>rAd 10>>nPAn>>rE5).
- 3 Die Taste <PG> drücken, am Display wird die erste Funktion des Menüs sichtbar.
- 4 Mit der Taste <+> oder <-> die gewünschte Funktion selektieren.
- 5 Die Taste <PG> drücken, am Display wird der derzeit für die selektierte Funktion eingestellte Wert sichtbar.
- 6 Mit der Taste <+> oder <-> den für die Funktion gewünschten Wert selektieren.
- 7 Die Taste <PG> drücken, am Display wird das Signal "PrÜ" sichtbar, welches die erfolgte Programmierung anzeigt.

Anmerkungen:

Durch gleichzeitiges Drücken von <+> und <->, innerhalb eines Funktionen-Menüs, wird zum vorherigen Menü zurückgekehrt, ohne Änderungen durchzuführen.

Durch gleichzeitiges Drücken von <+> und <->, bei ausgeschaltetem Display, wird die Software-Version der Platine angezeigt.

Durch gedrückt halten der Taste <+> oder der Taste <-> wird das zunehmende oder abnehmende Ablaufen der Werte beschleunigt.

Nach einer Wartezeit von 30s verlässt die Steuerzentrale den Programmiermodus und das Display schaltet sich aus.

Parameter, Logiken und Sonderfunktionen

In den folgenden Tabellen werden die einzelnen Funktionen der Steuerzentrale beschrieben.

MENÜ	FUNKTION	Einstellbare Werte MIN-MAX-(Default)	MEMO
tAR	Zeit für das automatische Schließen Aktiv nur mit Logik „tAR“= ON Wenn die eingestellte Zeit abgelaufen ist, steuert die Zentrale das Schließen.	1-240-(40s)	
tPEd	Regelt den Weg des Flügels wenn dieser teilweise geöffnet wird (Fußgänger) Der Wert wird in Dezimeter ausgedrückt.	2-100-(5dm)	
tSn	Regelt den Weg in der Soft Stop Phase 0= Soft Stop deaktiviert Das Verhalten der Automatik ist während der ersten Bewegungen von der Logik ENC abhängig. Siehe Paragraph „Betriebsweise mit aktiviertem/deaktiviertem Encoder“.	0-100-(0%)	
PNo	Regelt das für den Motor angelegte Drehmoment beim Öffnen*.	1-99-(50%)	
Pnc	Regelt das für den Motor angelegte Drehmoment beim Schließen.*	1-99-(50%)	
PSo	Regelt das für den Motor angelegte Drehmoment während der Geschwindigkeitsabnahme beim Öffnen.*	1-99-(50%)	
PSc	Regelt das für den Motor angelegte Drehmoment während der Geschwindigkeitsabnahme beim Schließen.*	1-99-(50%)	
SEAU	Regelt die Empfindlichkeit der Kraftabschaltung (Encoder) während der normalen Laufgeschwindigkeit* 0:Off - 1: Maximale Empfindlichkeit - 99=mindeste Empfindlichkeit	0-99-(0%)	
SEAr	Regelt die Empfindlichkeit der Kraftabschaltung (Encoder) in Soft Lauf 0:Off - 1: Maximale Empfindlichkeit - 99=mindeste Empfindlichkeit	0-99-(0%)	
tLS	Aktiv nur mit Logik 5ErL: ON Regelt die Aktivierungsdauer der externer Beleuchtung	1-240-(60s)	
ibrA	Regelt die Kraft der Motorenbremse. 0: Bremsen deaktiviert – 1: mindeste Bremsung – 99: maximale Bremsung	0-99-(50%)	
tN	Nur mit Logik ENC:OFF aktiv. Anschluss an den Motor. Regelt die Betriebszeit während des Öffnens und Schließens des Motors.	1-250-(90s)	
bLc	Motorstopp-Verzögerung am Endschalter. Nur aktiv, wenn die Geschwindigkeitsabnahme (TSM) aktiviert worden ist. Regelt die Motorstopp-Verzögerungszeit nach dem Einschalten des Endschalters. Einen Wert einrichten, der proportional zum Torgewicht ist. Die Richtwerte sind: 0 deaktiviert (ohne Verzögerung) 1 sehr schwere Tore (kurze Verzögerung) 2 schwere Tore 3 mittelschwere Tore 4 leichte Tore (längere Verzögerung)	0-4 (0)	

* ACHTUNG:

**Eine falsche Einstellung dieser Parameter kann gefährlich sein.
Die geltenden Vorschriften beachten!**

MENÜ	FUNKTION	Einstellbare Werte ON-OFF-(Default)	MEMO
<i>tca</i>	Aktiviert oder deaktiviert den automatischen Schließvorgang. On: automatischer Schließvorgang aktiviert Off: automatischer Schließvorgang deaktiviert	(ON)	
<i>ibl</i>	Aktiviert oder deaktiviert die Funktion Wohngemeinschaft. On: Funktion Wohngemeinschaft aktiviert. Auf den Öffnungsvorgang haben weder der Schritt-Schritt-Impuls noch der Impuls des Sendegeräts Einfluss. Off: Funktion Wohngemeinschaft deaktiviert.	(OFF)	
<i>scL</i>	Aktiviert oder deaktiviert den schnellen Schließvorgang. On: schnelles Schließen aktiviert Bei offenem oder sich bewegenden Tor hat das Einschalten der Fotozelle das automatische Schließen nach 3 s. zur Folge Aktiv nur mit <i>tca</i> :ON Off: schnelles Schließen deaktiviert	(OFF)	
<i>pp</i>	Wählt die Betriebsweise der "Taste P.P." und des Sendegeräts. On: Betrieb: ÖFFNEN > SCHLIESSEN > ÖFFNEN Off: Betrieb: ÖFFNEN > STOP > SCHLIESSEN > STOP >	(OFF)	
<i>pre</i>	Aktiviert oder deaktiviert das Vorblinken. On: Vorblinken aktiviert Das Vorblinken beginnt 3 sec. vor dem Einschalten des Motors. Off: Vorblinken deaktiviert	(OFF)	
<i>ltca</i>	Aktiviert oder deaktiviert das Blinklicht während der Zeit TCA On: Blinklicht aktiv: Off: Blinklicht nicht aktiv.	(OFF)	
<i>cloc</i>	Wählt die Betriebsweise des Eingangs ÖFFNEN On: Eingang ÖFFNEN mit UHR Funktion Für den Anschluss mit dem Zeitgeber für das zeitgesteuerte Öffnen/Schließen zu verwenden. (Kontakt GESCHLOSSEN – Tor offen, Kontakt geöffnet, normaler Betrieb). Off: Eingang ÖFFNEN mit Funktion ÖFFNEN	(OFF)	
<i>htr</i>	Aktiviert oder deaktiviert die Funktion "Mann vorhanden". On: Betrieb im Modus „Mann vorhanden“ Die Taste ÖFFNEN/SCHLIESSEN muss während der gesamten Dauer der Steuerung gedrückt bleiben. Off: Automatischer Betrieb.	(OFF)	
<i>ibca</i>	Aktiviert oder deaktiviert die Steuerungen PP und PED während der Phase TCA. On: Steuerungen PP und PED nicht aktiviert. Off: Steuerungen PP und PED aktiviert.	(OFF)	
<i>enc</i>	Aktiviert oder deaktiviert den Encoder. Siehe Paragraph „Betriebsweise mit aktiviertem/deaktiviertem Encoder“. On: Encoder aktiviert - Der Quetschsicherheitssensor ist aktiviert. Off: Encoder deaktiviert - Der Quetschsicherheitssensor ist deaktiviert.	(ON)	
<i>cuAr</i>	Aktiviert oder deaktiviert die Sendegeräte mit programmierbarem Code. On: Funkempfänger ist nur für Sendegeräte mit variablem Code aktiviert (Rolling-Code). Off: Funkempfänger ist für Sendegeräte mit variablem Code (Rolling-Code) und programmierbare (Selbstlernfunktion und Dip-Schalter) Sendegeräte aktiviert.	(OFF)	
<i>zch</i>	Aktiviert oder deaktiviert den zweiten Funkkanal an den Klemmen 10/11 (nur für Zentralen mit eingebautem Empfänger). On: Ausgang 10/11 als zweiter Funkkanal konfiguriert. Die Logik <i>5ErL</i> muss auf OFF geschaltet sein. Off: Ausgang 10/11 ist als Logik <i>5ErL</i> konfiguriert.	(OFF)	
<i>5ErL</i>	Aktiviert oder deaktiviert die Funktion Dienstlicht am Ausgang 10-11. On: Bei jeder Schaltung wird der Kontakt für die mit dem Parameter <i>tL5</i> eingestellte Zeit geschlossen. Ein Hilfsrelais für die Lichtsteuerung verwenden. Off: Der Ausgang hat die Funktion SCA, Meldeleuchte Tor offen: offener Kontakt bei geschlossenem Flügel, aussetzend während der Flügelbewegung, bei offenem Flügel geschlossener Kontakt. Siehe Schaltplan.	(OFF)	

	MENÜ	FUNKTION	Einstellbare Werte ON-OFF-(Default)	MEMO
LOGIKEN	ES1	Aktiviert oder deaktiviert die Prüfung der Fozozelle am Eingang PHOT O. On: Prüfung aktiviert. Fällt die Prüfung negativ aus, wird keine Steuerung freigegeben. Off: Prüfung deaktiviert.	(OFF)	
	ES2	Aktiviert oder deaktiviert die Prüfung der Fozozelle am Eingang PHOT C. On: Prüfung aktiviert. Fällt die Prüfung negativ aus, wird keine Steuerung freigegeben. Off: Prüfung deaktiviert.	(OFF)	
	Phc	Wählt die Betriebsweise des Eingangs PHOT C. On: Eingang PHOT C aktiv beim Öffnen und Schließen; Beim Öffnen: das Öffnen des Kontakts hat das Anhalten des Motors zur Folge wenn die Fozozelle freigesetzt wird, schaltet der Motor wieder zum Öffnen ein. Beim Schließen: das Öffnen des Kontakts hat das Anhalten des Motors zur Folge wenn die Fozozelle freigesetzt wird, schaltet der Motor die Betriebsrichtung um (öffnet). Off: Eingang PHOT C aktiv nur beim Schließen Beim Schließen: das Öffnen des Kontakts hat das Anhalten des Motors und das unmittelbare Umschalten der Betriebsrichtung zur Folge (öffnet).	(OFF)	

	MENÜ	FUNKTION
RADIO	PP	Wird diese Funktion gewählt, wartet (PUSH) der Empfänger auf einen Sendercode der der Schritt-Schritt-Funktion zugeteilt werden muss. Taste des Sendegeräts drücken, dem diese Funktion zugeteilt werden soll. Ist der Code gültig, wird dieser gespeichert und die Meldung OK angezeigt. Ist der Code ungültig, wird die Meldung Err angezeigt.
	Zch	Wird diese Funktion gewählt, wartet (PUSH) der Empfänger auf einen Sendercode der dem zweiten Funkkanal. Taste des Sendegeräts drücken, dem diese Funktion zugeteilt werden soll. Ist der Code gültig, wird dieser gespeichert und die Meldung OK angezeigt. Ist der Code ungültig, wird die Meldung Err angezeigt.
	CLR	Wird diese Funktion gewählt, wartet (PUSH) der Empfänger auf einen Sendercode der gelöscht werden muss. Ist der Code gültig, wird dieser gelöscht und die Meldung OK angezeigt. Ist der Code ungültig oder nicht gespeichert, wird die Meldung Err angezeigt.
	rtr	Löscht den gesamten Speicher des Empfängers. Der Vorgang muss bestätigt werden.

MENÜ	FUNKTION
nAn	Zeigt die Zahl der von der Automatisierung ausgeführten kompletten Zyklen (Öffnen+Schließen) an. Beim erstmaligen Drücken der Taste <PG> erscheinen die ersten 4 Ziffern, beim zweiten Drücken die letzten 4. Beispiel <PG> 00 12 >>> <PG> 3456: es wurden 123.456 Zyklen ausgeführt.
RES	RESET der Steuerzentrale. ACHTUNG!: Bringt die Zentrale auf die Default-Werte zurück. Beim erstmaligen Drücken der Taste <PG> blinkt die Schrift RES, beim weiteren Drücken der Taste <PG> erfolgt das Reset der Steuerzentrale. Bemerkung: Die Sendegeräte werden nicht aus dem Empfänger gelöscht.

Betriebsweise mit aktiviertem/deaktiviertem Encoder

LOGIK ENC=ON: Quetschsicherheitssensor aktiviert.

Bei einer Hinderniserkennung schaltet die Vorrichtung auf Stop und schaltet circa 3 sec. lang um.

Die Empfindlichkeit über die Parameter SEAV und SEAR laut den geltenden Vorschriften einstellen.

Eine sorgfältige Einstellung der Motorenbremse (Parameter IBRA) kann ebenfalls zur die Anpassung an die Sicherheitsnormen nützlich sein.

Geschwindigkeitsabnahme

Wenn der Parameter auf einen Wert eingestellt ist, der größer als 0 ist (Geschwindigkeitsabnahme aktiviert), führt die Einheit die Geschwindigkeitsabnahme über den Encoder durch, der als Positionssensor dient. Die erste Bewegung erfolgt bei normaler Geschwindigkeit ohne Geschwindigkeitsabnahme, um den Hub zu speichern.

Nachdem der Hub gespeichert worden ist, verwaltet die Zentrale die Geschwindigkeitsabnahme beim Öffnen und Schließen automatisch. Der Weg für die Geschwindigkeitsabnahme kann über den Parameter TSM vergrößert oder verringert werden.

Diese Selbstlernfunktion wird auch im Falle eines Stromausfalls oder bei aktivierter Geschwindigkeitsabnahme (Parameter TSM von 0 auf einen höheren Wert eingestellt) vorgenommen.

LOGIK ENC=OFF: Quetschsicherheitssensor deaktiviert.

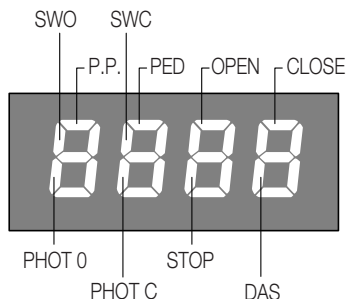
Geschwindigkeitsabnahme

Wenn der Parameter auf einen Wert eingestellt ist, der größer als 0 ist (Geschwindigkeitsabnahme aktiviert), führt die Einheit die Geschwindigkeitsabnahme durch und misst die Dauer der Bewegung.

Wenn die erste Bewegung ab der Endschalterposition beginnt, steuert die Zentrale die vollständige Bewegung bei normaler Geschwindigkeit; ab der darauffolgenden Bewegung erfolgt dann auch die Geschwindigkeitsabnahme beim Schließen und Öffnen. Falls die Bewegung ab einer mittleren Position beginnt, steuert die Zentrale den Flügel bei normaler Geschwindigkeit bis auf den Endschalter und die nächste Bewegung bei normaler Geschwindigkeit wieder bis auf die mittlere Position. Danach schaltet die Geschwindigkeitsabnahme bis zum Endschalter ein. Erst nach diesem Vorgang, steuert die Zentrale die Geschwindigkeitsabnahme beim Öffnen und Schließen automatisch. Der Weg für die Geschwindigkeitsabnahme kann über den Parameter TSM vergrößert oder verringert werden..

Diagnose

Bei Betriebsstörungen kann man durch Drücken der Taste + oder -, den Zustand aller Eingänge anzeigen lassen (Endschalter, Steuerung und Sicherheit). Jedem Eingang ist ein Displaysegment zugeteilt, das bei der Aktivierung laut nachstehendem Schema aufleuchtet



Fehlermeldungen

Die Zentrale prüft den einwandfreien Betrieb der Sicherheitsvorrichtungen. Im Falle von Störungen können am Display folgende Meldungen erscheinen:

- Err 1* Fehler bei der Prüfung der Fotozellen am Eingang **PHOT O**.
- Err 2* Fehler bei der Prüfung der Fotozellen am Eingang **PHOT C**.
- Err 3* Fehler **ENCODER** / check Sicherung F3
- Err 4* Fehler **TRIAC**

Sicherungen

- F1** Schutzsicherung Trafo
- F2** Schutzsicherung Eingang Zubehör und Signale
- F3** Schutzsicherung Ausgang Motor und Blinkleuchte

Programmierbeispiel

Wir nehmen an, es soll:

- Eine automatische Zeit für Schließen (TCA) von 100s eingegeben werden
- Das Vorwarnblinken aktiviert werden

dazu Schritt für Schritt die nachstehend beschriebenen Operationen durchführen:

Schritt	Drücken	Display	Anmerkung
1	PG	PRr	Erstes Menü
2		t c R	Erste Funktion des ersten Menüs
3	PG	040	Derzeit für die selektierte Funktion eingestellter Wert
4	+ ↑ - ↓	100	Mit den Tasten <+> und <-> den gewünschten Wert eingeben
5	PG	PrG	Der Wert wird programmiert
		t c R	Nach erfolgter Programmierung stellt sich das Display auf die soeben eingestellte Funktion zurück
6	+ -	PRr	Gleichzeitig <+> und <-> drücken, um zum höheren Menü zu gehen
7	-	LoG	Zweites Menü
8	PG	t c R	Erste Funktion des zweiten Menüs
9	-	PrE	Solange <-> drücken, bis die Logik PRE selektiert ist
10	PG	oFF	Derzeit für die selektierte Funktion eingestellter Wert
11	+ ↑ - ↓	o n	Mit den Tasten <+> und <-> den gewünschten Wert eingeben
12	PG	PrG	Der Wert wird programmiert
		PrE	Nach erfolgter Programmierung stellt sich das Display auf die soeben eingestellte Funktion zurück
13	+ -	PRr	Gleichzeitig <+> und <-> drücken, um zum höheren Menü zurückzugehen und die Programmierung zu verlassen, oder 30s abwarten.

Déclaration CE de conformité

Fabricant: Automatismi Benincà SpA.

Adresse: Via Capitello, 45 - 36066 Sandrigo (VI) - Italia

Déclare ci-apres que: control unit **CP.BULL / CP.BULL-RI / MATRIX / MATRIX-RE.**

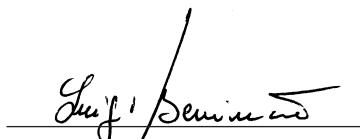
complies with the following relevant provisions:

Directive EMV: 89/336/CCE, 93/68/CEE (Compatibilité électromagnétique)

Directive bas voltage 73/23/CEE, 93/68/CEE

Benincà Luigi, Responsable légal.

Sandrigo, 08/08/2008.



RECOMMANDATIONS GÉNÉRALES

Ce manuel est destiné exclusivement au personnel qualifié pour l'installation et la maintenance des ouvertures automatiques.

Aucune information donnée dans ce manuel ne sera d'intérêt ou d'utilité à l'utilisateur final.

Conservez ce manuel pour de futures utilisations.

L'installateur doit donner tout renseignement relatif au fonctionnement automatique, manuel e de secours de l'automatisme, et consigner à l'utilisateur du produit le livret d'instructions.



Il faut prévoir dans le réseau d'alimentation un interrupteur/sectionneur omnipolaire avec une distance d'ouverture des contacts égale ou supérieure à 3 mm.

Vérifier la présence en amont de l'installation électrique d'un disjoncteur différentiel et d'une protection contre la surintensité adéquats. Si nécessaire, raccorder la porte ou le portail motorisé à une installation de mise à la terre réalisée conformément aux prescriptions des normes de sécurité en vigueur.

L'installation électrique et la logique de fonctionnement doivent être conformes aux normes en vigueur.

Les conducteurs alimentés à des tensions différentes doivent être séparés physiquement ou bien, ils doivent être isolés en manière appropriée avec une gaine supplémentaire d'au moins 1 mm.

Les conducteurs doivent être assurés par une fixation supplémentaire à proximité des bornes.

Pendant toute intervention d'installation, maintenance et réparation, couper l'alimentation avant de procéder à toucher les parties électriques.

Recontrôler toutes les connexions faites avant d'alimenter la logique de commande.

Les entrées N.F. non utilisées doivent être shuntées

Les descriptions et les illustrations contenues dans ce manuel ne sont pas contraignantes. Le fabricant se réserve le droit d'apporter n'importe quelle modification du coté technique, de construction ou commerciale, en laissant inaltérées les caractéristiques essentielles du produit sans être contraint à mettre au jours cette publication.

DONNÉES TECHNIQUES

Alimentation du réseau	230 Vac 50/60 Hz
Sortie Moteur	1 moteur 230Vac
Puissance maximale moteur	1000 W
Sortie alimentation accessoires	24Vdc 500mA max.
Degré de protection	IP54
Temp. de fonctionnement	-20°C / +70°C
Récepteur	CP.BULL-RI / MATRIX: incorporé et configurable 433,92 MHz (rolling-code ou fixe+rolling-code) CP.BULL / MATRIX-RE: connecteur à enclenchement pour réception radio
Quantité des code mémorisables	64

Equipée de fonction de contrôle "Test des pannes cas par cas" aux termes de la Directive Machines 98/37/CE.

Centrale de commande MATRIX/CP.BULL

FONCTIONS ENTRÉES/SORTIES

N° Bornes	Fonction	Description
1-2	Alimentation	Entrée 230Vac 50Hz (1-Phase/2-Neutre)
3	GND	Branchement de mise à terre (obligatoire)
4-5	Antenne	Branchement antenne fiche récepteur radio à insertion (4-signal/5-écran).
6-7	RX 2° Ch	Sortie deuxième chaîne radio. Contact N.O. Sans tension. Sortie non disponible dans les centrales CP.BULL-RI et MATRIX avec récepteur intégré.
8-9	24Vac	Sortie alimentation accessoires 24Vac/500mA maxi
10-11	SCA ou Lumière de service	Contact net N.O. configurable comme SCA (témoin portail ouvert) ou lumière de service temporisée (voire Logique 5E-L). Dans les centrales CP.BULL-RI et MATRIX avec récepteur intégré ce contact peut être configuré comme sortie du deuxième canal radio (voir Logique 2Ch).
12-13	PHOTO TEST	Contact net N.O. utilisé pour alimenter les transmetteurs des photocellules en modalité TEST. Voir schéma "Branchement dispositifs de sécurité vérifiés" et Logiques 5E-1 et 5E-2.
14	COM	Commun pour les entrées de commande.
15	OPEN	Entrée bouton presseur OUVRE (contact N.O.).
16	CLOSE	Entrée bouton presseur FERME (contact N.O.).
17	Pas à pas	Entrée bouton presseur pas à pas (contact N.O.)
18	PED	Entrée bouton presseur accès piétons (contact N.O.), commande l'ouverture partielle, configurable par le paramètre 5PEd. A la fin du temps TCA (si activé) la fermeture est commandée.
19	COM	Commun pour fin de course et sécurité
20	STOP	Entrée bouton presseur STOP (contact N.F.)
21	PHOTO	Entrée (contact N.F.) pour dispositifs de sécurité (i.e.: photocellules). En phase de fermeture: l'ouverture du contact cause l'arrêt du moteur lorsque la photocellule est délivrée, le moteur renverse la direction de marche (ouvre). En phase d'ouverture: l'ouverture du contact provoque l'arrêt du moteur, lorsque la photocellule est délivrée, le moteur part à nouveau en ouverture.
22	SWO	Entrée fin de course OUVRE (contact N.F.)
23	SWC	Entrée fin de course FERME (contact N.F.)
24	PHOTO C	Entrée (contact N.F.) pour dispositifs de sécurité (i.e.: photocellules). En phase de fermeture: Comportement configurable par la logique PHTC. En phase d'ouverture: Comportement configurable par la logique PHTC.
25-26	DAS	Entrée contact barre à palpeurs Barre résistive: cavalier "DAS" fermée Barre mécanique: cavalier "DAS" ouvert L'intervention de la barre arrête le mouvement du ventilateur et le renverse pendant 3s environ. En cas d'absence de la barre: cavalier "DAS" ouvert, pontet entre les serre joints 25-26.
27-28-29	Moteur	Branchement moteur 230Vac - monophasé: 27-Phase/28-Commune/29-Phase
27-30	Condensateur	Branchement condensateur
31-32	Clignotant	Branchement clignotant 230Vac 40W max.

Vérification connexions:

- 1) Couper l'alimentation.
- 2) Débloquer la porte manuellement, l'amener environ à la moitié de sa course et la rebloquer.
- 3) Restaurer l'alimentation.
- 4) Donner une commande de pas à pas en intervenant sur le bouton ou avec la radiocommande.
- 5) La porte doit se déplacer en ouverture. Si cela n'a pas lieu, inverser entre eux les fils de marche (27 < > 29) du moteur et les fils du fin de course SWO-SWC (22 < > 23).
- 6) Coupez l'alimentation. Rétablissez l'alimentation.

Programmation

La programmation des différentes fonctions de la logique de commande est effectuée en utilisant l'afficheur à cristaux liquides présent sur le tableau de la logique et en programmant les valeurs désirées dans les menus de programmation décrits ci-après.

Le menu paramètres permet d'associer une valeur numérique à une fonction, comme pour un trimmer de réglage.

Le menu des logiques permet d'activer ou de désactiver une fonction, comme pour le réglage d'un dip-switch.

D'autres fonctions spéciales suivent les menus paramètres et logiques et peuvent varier suivant le type de logique de commande ou de version de logiciel.

Les centrales CP.BULL-RI et MATRIX sont équipées d'un module radio incorporé pour la réception des télécommandes soit à code fixe, soit à code variable avec fréquence de 433.92MHz et capable de mémoriser jusqu'à 64 codes différents.

Le menu RADIO et les logiques 2Ch et 2UR ne sont disponibles que dans ces deux centrales.

Les centrales CP.BULL et MATRIX-RE sont équipées de connecteur pour récepteur embrochable.

Pour accéder à la programmation :

- 1 Presser la touche <PG>, l'afficheur présente le premier menu Paramètres "PAR".
- 2 Choisir avec la touche <+> ou <-> le menu que l'on souhaite sélectionner (PRr>>Loū>>rRd la>>nRn>>rE5).
- 3 Presser la touche <PG>, l'afficheur présente la première fonction disponible dans le menu.
- 4 Choisir avec la touche <+> ou <-> la fonction que l'on souhaite sélectionner.
- 5 Presser la touche <PG>, l'afficheur montre la valeur actuellement programmée pour la fonction sélectionnée.
- 6 Choisir avec la touche <+> ou <-> la valeur que l'on souhaite attribuer à la fonction.
- 7 Presser la touche <PG>, l'afficheur montre le signal "Prū" qui indique que la programmation a eu lieu.

Notes:

La pression simultanée de <+> et <-> effectuée à l'intérieur d'un menu fonction permet de revenir au menu supérieur sans apporter de modification.

La pression simultanée de <+> et <-> effectuée avec l'afficheur éteint affiche la version logicielle de la carte.

Maintenir la pression sur la touche <+> ou sur la touche <-> pour accélérer l'incréméntation/décrémentation des valeurs.

Après une attente de 30s, la logique de commande sort du mode programmation et éteint l'afficheur.

Paramètres, Logiques et Fonctions spéciales

Les tableaux ci de suit décrivent singulièrement les fonctions disponibles dans la centrale.

MENU	FONCTION	Valeurs programmables MIN-MAX-(Default)	MÉMO
tAR	Temps de fermeture automatique. Actif uniquement avec logique "tAR"=ON. A' la fin du temps affiché la centrale commande un manœuvre de fermeture.	1-240-(40s)	
tPEd	Règle l'espace parcouru par le vantail durant l'ouverture partielle (accès piéton). Valeur exprimée en décimètres.	2-100-(5dm)	
tSN	Règle l'espace couvert par le vantail durant la phase de ralentissement. 0 = ralentissement invalidé Le comportement de l'automation durant les toutes premières manœuvres dépend de Logica ENC. Voir paragraphe "Modes de fonctionnement avec Encodeur validé/invalidé"	0-100-(0%)	
PNo	Règle le couple appliqué au moteur durant la phase d'ouverture.*	1-99-(50%)	
Pnc	Règle le couple appliqué au moteur durant la phase de fermeture.*	1-99-(50%)	
PSo	Règle le couple appliqué au moteur durant la phase de ralentissement en ouverture*	1-99-(50%)	
PSc	Règle le couple appliqué au moteur durant la phase de ralentissement en fermeture*	1-99-(50%)	
SEAU	Règle le seuil d'intervention du dispositif anti-écrasement (Encoder) durant la phase de vitesse normale*. 0:Off - 1:sensibilité maxi - 99: sensibilité min	0-99-(0%)	
SEAr	Règle le seuil d'intervention du dispositif anti-écrasement (Encoder) durant la phase de ralentissement*. 0:Off - 1: sensibilité maxi - 99: sensibilité min	0-99-(0%)	
tLS	Actif uniquement avec logique 5ErL:ON. Règle le temps d'activation de la lumière de service.	1-240-(60s)	
ibrA	Règle la force du frein moteur. 0: freinage invalidé - 1:freinage min - 99: freinage maxi	0-99-(50%)	
tR	Actif uniquement avec logique ENC:OFF. Temps travail moteur. Règle le temps de fonctionnement durant la phase d'ouverture et fermeture du moteur.	1-250-(90s)	
bLc	Retard arrêt moteur sur le fin de course. Actif uniquement avec ralentissement (TSM) activé. Règle le temps de retard d'arrêt suite à l'intervention du fin de course. Utiliser une valeur proportionnée au poids du portail. Utiliser les valeurs indicatives indiquées ci de suite: 0 hors service (aucun retard) 1 portails très lourds (court retard) 2 portails lourds 3 portails moyens 4 portails légers (retard plus grand)	0-4 (0)	

* ATTENTION:

**L' affichage erronée d'un de ces paramètres peut s'avérer dangereux.
Respectez les normes en vigueur!**

MENU	FONCTION	Valeurs programmables ON-OFF-(Default)	MÉMO
tcA	Valide ou invalide la fermeture automatique On: fermeture automatique validée Off: fermeture automatique invalidée	(ON)	
ibL	Valide ou invalide la fonction copropriété On: fonction copropriété validée. L'impulsion P.P. ou du transmetteur n'a aucun effet durant la phase d'ouverture. Off: fonction copropriété invalidée.	(OFF)	
ScL	Valide ou invalide la fermeture rapide On: fermeture rapide validée. Avec portail ouvert ou en mouvement l'intervention de la photocellule provoque la fermeture automatique après 3 s. Active uniquement avec tcA :ON Off: fermeture rapide invalidée.	(OFF)	
PP	Saisie la modalité de fonctionnement du "Bouton presseur P.P." et du transmetteur. On: Fonctionnement: OUVRE > FERME > OUVRE > Off: Fonctionnement: OUVRE > STOP > FERME > STOP >	(OFF)	
PrE	Valide ou invalide le pré clignotement. On: pré clignotement validé. Le clignotant s'active 3s avant le départ du moteur. Off: pré clignotement invalidé.	(OFF)	
LtcA	Valide ou invalide le clignotant durant le temps TCA. On: Clignotant actif. Off: Clignotant non actif.	(OFF)	
cLoc	Saisie la modalité de l'entrée OUVRE On: Entrée OUVRE avec fonction MONTRE. A' utiliser pour branchement à temporisateur pour ouverture/fermeture à temps. (Contact FERME'- portail ouvert, Contact ouvert, fonctionnement normal). Off: Entrée OUVRE avec fonction OUVRE	(OFF)	
htr	Valide ou invalide la fonction Homme mort. On: Fonction Homme mort. La pression des boutons presseurs OUVRE/FERME doit être gardée durant toute la manœuvre. Off: Fonctionnement automatique.	(OFF)	
ibcA	Valide ou invalide les commandes PP et PED durant la phase TCA. On: Commandes PP et PED non validées. Off: Commandes PP et PED validées.	(OFF)	
Enc	Valide ou invalide l'Encodeur. Voir paragraphe "Modes de fonctionnement avec Encodeur validé/invalidé" On: Encodeur validé – Le senseur anti-écrasement est en service. Off: Encodeur invalidé – Le senseur anti-écrasement est hors service.	(ON)	
cuAr	Valide ou invalide les transmetteurs à code programmable. On: Récepteur radio habilité exclusivement pour les transmetteurs à code variable (rolling-code). Off: Récepteur habilité pour les transmetteurs à code variable (rolling-code) et programmable (auto apprentissage et dip/switch) .	(OFF)	
2ch	Valide ou invalide la deuxième chaîne radio sur les serre joints 10/11 (utilisable uniquement dans le cas de centrales avec récepteur intégré). On: Sortie 10/11 configurée comme deuxième chaîne radio. La logique 5ErL doit être réglée en mode OFF. Off: Sortie 10/11 est configurée par la Logique 5ErL .	(OFF)	
5ErL	Valide ou invalide la fonction lumière de service sur la sortie 10-11. On: A' chaque manœuvre le contact est fermé pour le temps affiché par le paramètre tL5 Utilisez un relais auxiliaire pour la commande de la lumière. Off: La sortie a la fonction SCA, témoin portail ouvert: contact ouvert à vantail fermé, clignotant en phase de fermeture, contact fermé en phase d'ouverture et à vantail ouvert. Voir schéma de branchement.	(OFF)	

	MENU	FONCTION	Valeurs programmables ON-OFF-(Default)	MÉMO
LOGIQUES	EST1	Valide ou invalide le contrôle des photocellules sur l'entrée PHOT O. On: Contrôle validé. Si le contrôle s'avère négatif aucune manœuvre est commandée Off: Contrôle invalidé.	(OFF)	
	EST2	Valide ou invalide le contrôle des photocellules sur l'entrée PHOT C. On: Contrôle validé. Si le contrôle s'avère négatif aucune manœuvre est commandée Off: Contrôle invalidé.	(OFF)	
	Phctc	Saisie la modalité de fonctionnement de l'entrée PHOT C. On: Entrée PHOT C active soit en phase d'ouverture soit en phase de fermeture. En phase d'ouverture: l'ouverture du contact provoque l'arrêt du moteur, lorsque la photocellule est délivrée, le moteur redémarre en ouverture. En phase de fermeture: l'ouverture du contact provoque l'arrêt du moteur, lorsque la photocellule est délivrée, le moteur renverse le sens de marche (ouvre). Off: Entrée PHOT C active uniquement en fermeture. En phase de fermeture: l'ouverture du contact provoque l'arrêt du moteur et le demi-tour instantané du sens de marche (ouvre).	(OFF)	

	MENU	FONCTION
RADIO	PP	En sélectionnant cette fonction le récepteur se pose en attente (PUSH) d'un code émetteur à attribuer à la fonction pas à pas. Appuyez sur le bouton presseur de l'émetteur que vous désirez réserver à cette fonction. Si le code est valable, il est stocké en mémoire et le message OK est affiché. Si le code n'est pas valable le message affiché est «ERR».
	2ch	En sélectionnant cette fonction le récepteur se pose en attente (PUSH) d'un code émetteur à attribuer au deuxième canal radio. Appuyez sur le bouton presseur de l'émetteur que vous désirez réserver à cette fonction. Si le code est valable, il est stocké en mémoire et le message OK est affiché. Si le code n'est pas valable le message affiché est «ERR».
	clr	En sélectionnant cette fonction le récepteur se pose en attente (PUSH) d'un code émetteur à effacer de la mémoire. Si le code est valable, il est effacé et le message OK est affiché. Si le code n'est pas valable ou s'il n'est pas stocké en mémoire, le message affiché est «ERR»
	rtr	Efface complètement la mémoire du récepteur. Confirmation de l'opération est demandée.

	MENU	FONCTION
	nAn	Affiche le nombre de cycles complets (ouverture+fermeture effectués par l'automatisme). La première pression de la touche <PG> affiche les 4 premiers chiffres, la deuxième pression les 4 derniers. Ex. <PG> 00 12 >>> <PG> 3456 : 123.456 cycles effectués.
	RES	Réinitialisation de la logique de commande ATTENTION ! Reprogramme la logique de commande avec les valeurs par défaut. La première pression de la touche <PG> provoque le clignotement du mot RES, une autre pression de la touche <PG> réinitialise la logique de commande. Note: Les transmetteurs du récepteur ne sont pas effacés.

Modes de fonctionnement avec Encodeur validé/invalidé

LOGICA ENC=ON: senseur anti-écrasement en service.

En cas de détection d'un obstacle la centrale commande l'arrêt du mouvement et une inversion pendant 3s environ.

Réglez la sensibilité moyennant les paramètres SEAV et SEAR conformément aux normes en vigueur.

Même un réglage soigné du frein moteur (paramètre IBRA) peut contribuer à respecter les normes de sécurité.

Ralentissement

Avec le paramètre TSM supérieur à 0 (ralentissement mise en marche) la centrale effectue les ralentissements en utilisant l'Encodeur comme senseur de position. La première manœuvre à lieu à vitesse normale sans ralentissements pour l'apprentissage de la course. Une fois la course enregistrée, la centrale pourra gérer de manière automatique les phases de ralentissement en ouverture et en fermeture. L'espace de ralentissement peut être augmenté ou diminué par le paramètre TSM.

Cette phase d'apprentissage a lieu même en cas de coupure d'alimentation secteur ou en cas d'activation du ralentissement (modification du paramètre TSM de 0 à une valeur majeure de 0)

LOGICA ENC=OFF: senseur anti-écrasement hors service.

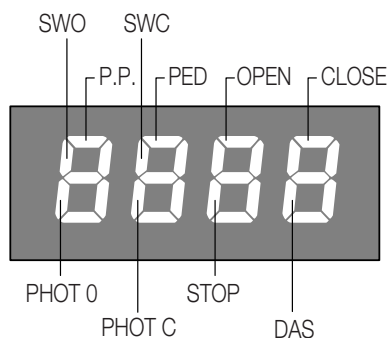
Ralentissement

Avec le paramètre TSM supérieur à 0 (ralentissement activé), la centrale effectue les ralentissements en calculant la durée de la manœuvre.

Si la première manœuvre commence par une position de fin de course, la centrale effectue une manœuvre complète à vitesse normale; à partir de la manœuvre suivante elle commencera à exécuter les ralentissements en ouverture et en fermeture. Si la manœuvre commence par une position intermédiaire, la centrale ira au fin de course avec vitesse normale, par la suite elle exécutera une manœuvre à vitesse normale jusqu'à la position intermédiaire précédente, pour continuer par la suite à une vitesse réduite jusqu'au fin de course. Ce ne sera qu'après cette procédure que la centrale exécutera les ralentissements en ouverture et en fermeture. L'espace de ralentissement peut être augmenté ou diminué par le paramètre TSM.

Diagnostic

En cas d'anomalies de fonctionnement, il est possible d'afficher, en appuyant sur les boutons pressoirs + o -, l'état de toutes les entrées (fin de course, commande et sécurité). Sur l'écran chaque entrée est associée à un segment qui en cas d'activation s'allume, suivant le schéma ci-dessous.



Messages d'erreur

La centrale contrôle le fonctionnement correcte des dispositifs de sécurité. En cas de mal fonctionnement l'écran peut afficher les messages suivants:

- Err 1* Erreur contrôle photocellules sur l'entrée **PHOT O.**
- Err 2* Erreur contrôle photocellules sur l'entrée **PHOT C.**
- Err 3* Erreur **ENCODEUR** / vérifier fusible F3
- Err 4* Erreur **TRIAC**

Plombs

- F1** Plomb de protection transformateur
- F2** Plomb de protection sortie accessoires et signaux
- F3** Plomb de protection sortie moteur et clignotant

Exemple de programmation

Supposons qu'il soit nécessaire de :

- Sélectionner un temps de fermeture automatique (TCA) de 100 s
- activer le préclignotement

effectuer pas à pas les opérations décrites ci-après :

Pas	Presser	Afficheur	Note
1	PG	PRr	Premier menu
2	PG	tcr	Première fonction du premier menu
3	PG	040	Valeur actuellement programmée pour la fonction sélectionnée
4	+ ↑ - ↓	100	Régler la valeur désirée avec les touches <+> et <->
5	PG	PrG	La valeur est programmée
		tcr	Une fois la programmation effectuée, l'afficheur revient à la fonction qui vient d'être réglée.
6	+ -	PRr	Presser simultanément <+> et <-> pour aller au menu supérieur
7	-	LoG	Deuxième menu
8	PG	tcr	Première fonction du deuxième menu
9	-	PrE	Presser plusieurs fois <-> jusqu'à ce qu'on sélectionne la logique PRE
10	PG	oFF	Valeur actuellement programmée pour la fonction sélectionnée
11	+ ↑ - ↓	on	Régler la valeur désirée avec les touches <+> et <->
12	PG	PrG	La valeur est programmée
		PrE	Une fois la programmation effectuée, l'afficheur revient à la fonction qui vient d'être réglée.
13	+ -	PRr	Presser simultanément <+> et <-> pour revenir au menu supérieur et sortir de la programmation ou attendre 30 s.

Declaración CE de conformidad

Fabricante: Automatismi Benincà SpA.

Dirección: Via Capitello, 45 - 36066 Sandrigo (VI) - Italia

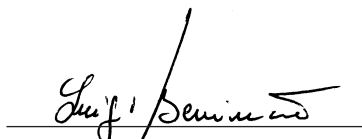
Declara que: la central de mando **CP.BULL / CP.BULL-RI / MATRIX / MATRIX-RE.** satisface las disposiciones pertinentes siguientes:

Reglamento de compatibilidad electromagnética: (89/336/MCE, 93/68/MCE)

Reglamento de bajo Voltaje: (73/23/MCE, 93/68/MCE)

Benincà Luigi, Responsable legal.

Sandrigo, 08/08/2008.



ADVERTENCIAS

Este manual está destinado exclusivamente a personal cualificado para la instalación y el mantenimiento de aperturas automáticas.

Ninguna información de las aquí presentadas es de interés o de utilidad para el usuario final.

Guardar este manual para futuras consultas.

El instalador debe proporcionar todas las informaciones relativas al funcionamiento automático, manual y de emergencia de la automatización y entregar al usuario de la instalación las instrucciones de uso.



Prever en la red de alimentación un interruptor/cortacircuitos omnipolar con distancia de apertura de los contactos igual o mayor que 3 mm. Comprobar que entre el aparato y la red eléctrica general haya un interruptor diferencial y una protección contra sobrecorriente adecuados.

Algunos tipos de instalación requieren que se conecte la hoja con una instalación de puesta a tierra conforme a las vigentes normas de seguridad.

La instalación eléctrica y la lógica de funcionamiento deben cumplir las normas vigentes.

Los conductores alimentados con tensiones distintas deben estar físicamente separados, o bien deben estar adecuadamente aislados con aislamiento suplementario de por lo menos 1 mm.

Los conductores deben estar vinculados por una fijación suplementaria cerca de los bornes.

Durante las operaciones de instalación, mantenimiento y reparación, cortar la alimentación antes de acceder a las partes eléctricas.

Comprobar todas las conexiones efectuadas antes de dar la tensión.

Las entradas N.C. no utilizadas deben estar puenteadas.

Las descripciones y las ilustraciones presentadas en este manual no son vinculantes. Sin cambiar las características esenciales del producto, el fabricante se reserva el derecho de aportar cualquier modificación de carácter técnico, constructivo o comercial sin obligación de actualizar la presente publicación.

DATOS TÉCNICOS

Alimentación de red	230 Vac 50/60 Hz
Salida Motor	1 motor 230Vac
Potencia máxima motor	1000 W
Salida alimentación accesorios	24Vdc 500 mA max.
Grado de protección	IP54
Temp. de funcionamiento	-20°C / +70°C
Receptor radio	CP.BULL-RI / MATRIX: 33,492 MHz incorporado y configurable (rolling-code o fijo+rolling-code) CP.BULL / MATRIX-RE: conector enchufable para receptora radio
Nº de códigos memorizables	64

Dispone de función de verificación "Test avería individual" de conformidad con la Directiva Máquinas 98/37/CE.

Central de mando MATRIX/CP.BULL

FUNCIONES ENTRADAS/SALIDAS

Nº Borne	Función	Descripción
1-2	Alimentación	Entrada 230Vca 50Hz (1-Fase/2-Neutro)
3	GND	Conexión a tierra (obligatoria)
4-5	Antena	Conexión antena tarjeta radioreceptora de enchufe (4-señal/5-pantalla).
6-7	RX 2º Ch	Salida segundo canal radio. Contacto N.A. libre de tensión. Salida no disponible en las centralitas CP.BULL-RI y MATRIX con receptor incorporado.
8-9	24Vca	Salida alimentación accesorios 24Vca/500mA máx.
10-11	SCA o Luz de servicio	Contacto limpio N.A. Configurable como SCA (chivato cancela abierta) o Luz de servicio temporizada (véase Lógica 5E _r L). En las centralitas CP.BULL-RI y MATRIX con receptor incorporado este contacto se puede configurar como salida de segundo canal radio (véase Lógica 2Ch).
12-13	PHOTO TEST	Contacto limpio N.A. Utilizado para alimentar los transmisores de las fotocélulas en la modalidad TEST. Véase el esquema "Conexión de los dispositivos de seguridad verificados" y Lógicas 15 ₁ y 15 ₂ .
14	COM	Común para las entradas de control.
15	OPEN	Entrada botón ABRE (contacto N.A.).
16	CLOSE	Entrada botón CIERRA (contacto N.A.).
17	Paso-Paso	Entrada botón paso-paso (contacto N.A.)
18	PED	Entrada botón peatones (contacto N.A.), manda la apertura parcial, configurable a través del parámetro 1PE _d . Al término del tiempo TCA (si activado) se manda el cierre.
19	COM	Común para finales de carrera y seguridades
20	STOP	Entrada botón STOP (contacto N.C.)
21	PHOTO	Entrada (contacto N.C.) para dispositivos de seguridad (por ejemplo fotocélulas). En fase de cierre: la apertura del contacto causa la parada del motor cuando la fotocélula queda destapada, el motor invierte la dirección de marcha (abre). En fase de apertura: la apertura del contacto causa la parada del motor, cuando la fotocélula queda destapada, el motor vuelve a arrancar en apertura.
22	SWO	Entrada final de carrera ABRE (contacto N.C.)
23	SWC	Entrada final de carrera CIERRA (contacto N.C.)
24	PHOT C	Entrada (contacto N.C.) para dispositivos de seguridad (por ejemplo fotocélulas). En fase de cierre: Comportamiento configurable a través de la lógica PHTC. En fase de apertura: Comportamiento configurable a través de la lógica PHTC.
25-26	DAS	Entrada contacto borde sensible Borde resistivo: Puente "DAS" cerrado Borde mecánico: Puente "DAS" abierto La actuación del borde detiene el movimiento de la hoja e invierte el sentido de marcha durante aproximadamente 3s. Si no se utiliza el borde: Puente "DAS" abierto, puente entre los bornes 25-26.
27-28-29	Motor	Conexión motor 230Vca - monofásico: 27-Fase/28-Común/29-Fase
27-30	Condensador	Conexión condensador
31-32	Intermitente	Conexión intermitente 230VCA 40W máx.

Comprobación de las conexiones:

- 1) Cortar la alimentación.
- 2) Desbloquear manualmente la hoja, llevarla hasta aproximadamente mitad de la carrera y bloquearla de nuevo.
- 3) Restablecer la alimentación.
- 4) Dar un mando de paso-paso mediante botón o mando a distancia.
- 5) La hoja debe moverse en apertura. Si no fuera así, invertir entre ellos los hilos de marcha (27 < > 29) del motor y los hilos del final de carrera SWO-SWC (22 < > 23).
- 6) Cortar la alimentación. Restablecer la alimentación.

Programación

La programación de las diferentes funciones de la centralita se efectúa utilizando el display LCD incorporado en la centralita y se programan los valores deseados en los menús de programación descritos a continuación.

El menú de parámetros permite programar un valor numérico a una función, en modo análogo a un trimmer de regulación.

Con el menú de lógicas se activa o se desactiva una función, en modo análogo a la configuración de un dip-switch.

Otras funciones especiales siguen a los menús de parámetros y lógicas, y pueden variar según el tipo de centralita o revisión del software.

Las centralitas CP.BULL-RI y MATRIX tienen un módulo radio incorporado para la recepción de mandos a distancia tanto con código fijo como con código variable con frecuencia de 433.92MHz y pueden memorizar hasta 64 códigos distintos.

El menú RADIO y las lógicas 2Ch y 2UR están disponibles sólo en estas centralitas.

Las centralitas CP.BULL y MATRIX-RE tienen un conector para receptor enchufable.

Para acceder a la programación:

- 1 - Presionar el pulsador <PG>, en el display aparece el primer menú Parámetros “PAR”.
- 2 - Seleccionar con el pulsador <+> o <-> el menú que se desea seleccionar (PR>>Lo>>Rid lo>>nñRn>>rE5).
- 3- Presionar el pulsador <PG>, el display muestra la primera función disponible en el menú.
- 4 - Seleccionar con el pulsador <+> o <-> la función que se desea seleccionar.
- 5 - Presionar el pulsador <PG>, el display muestra el valor actualmente programado para la función seleccionada.
- 6 - Seleccionar con el pulsador <+> o <-> el valor que se desea dar a la función.
- 7 - Presionar el pulsador <PG>, el display muestra la señal “Pr” que indica que se ha realizado la programación.

Notas:

Presionando simultáneamente <+> y <-> dentro de un menú función se vuelve al menú superior sin aportar modificaciones.
 Presionando simultáneamente <+> y <-> con el display apagado, se visualiza la versión software de la tarjeta.
 Mantener presionada la tecla <+> o la tecla <-> para acelerar el aumento/disminución de los valores.
 Al cabo de 30 segs., la centralita sale de la modalidad programación y apaga el display.

Parámetros, Lógicas y Funciones especiales

En las siguientes tablas se describen las funciones individuales disponibles en la central.

MENU	FUNCIÓN	Valores programab. MÍN-MÁX-(Default)	MEMO
tCR	Tiempo de cierre automático. Activo sólo con lógica “tCR”=ON. Al término del tiempo configurado la central manda una maniobra de cierre.	1-240-(40s)	
tPEd	Ajusta el espacio recorrido por la hoja durante la apertura parcial (peatones). Valor expresado en decímetros.	2-100-(5dm)	
tSN	Ajusta el espacio recorrido por la hoja durante la fase de ralentización. 0 = ralentización inhabilitada El comportamiento de la automatización durante las primeras maniobra depende de la lógica ENC. Véase el párrafo “Modalidades de funcionamiento con Encoder habilitado/ inhabilitado”	0-100-(0%)	
PNo	Ajusta el par aplicado al motor durante la fase de apertura.*	1-99-(50%)	
Pnc	Ajusta el par aplicado al motor durante la fase de cierre.*	1-99-(50%)	
PSo	Ajusta el par aplicado al motor durante la fase de ralentización en apertura.*	1-99-(50%)	
PSc	Ajusta el par aplicado al motor durante la fase de ralentización en cierre.*	1-99-(50%)	
SEAU	Ajusta el umbral de actuación del dispositivo antiplastamiento (encoder) durante la fase con velocidad normal*. 0:Off - 1:máxima sensibilidad - 99: mínima sensibilidad	0-99-(0%)	
SEAr	Ajusta el umbral de actuación del dispositivo antiplastamiento (Encoder) durante la fase de ralentización*. 0:Off - 1:máxima sensibilidad - 99: mínima sensibilidad	0-99-(0%)	
tLS	Activo sólo con lógica SErL:ON. Ajusta el tiempo de activación de la luz de servicio.	1-240-(60s)	
ibrA	Ajusta la fuerza del freno motor. 0: frenado inhabilitado - 1:frenado mínimo - 99: frenado máximo	0-99-(50%)	
tñ	Activa sólo con lógica ENC:OFF. Tiempo trabajo motor. Ajusta el tiempo de funcionamiento durante las fases de apertura y cierre del motor.	1-250-(90s)	
bLc	Retraso de parada motor en final de carrera. Activa sólo con ralentización (TSM) habilitada. Ajusta el tiempo de retraso de la parada del motor al actuar el final de carrera. Utilizar un valor proporcionado al peso de la cancela, utilizar estos valores indicativos: 0 desactivado (ningún retraso) 1 cancelas muy pesadas (retraso breve) 2 cancelas pesadas 3 cancelas medianas 4 cancelas ligeras (retraso mayor)	0-4 (0)	

* ATENCIÓN:

**Una configuración errónea de estos parámetros puede resultar peligrosa.
¡Ajustarse a las normas vigentes!**

MENU	FUNCIÓN	Valores programab. ON-OFF -(Default)	MEMO
<i>t_cA</i>	Habilita o inhabilita el cierre automático. On: cierre automático habilitado Off: cierre automático inhabilitado	(ON)	
<i>ibL</i>	Habilita o inhabilita la función comunidad. On: función comunidad habilitada. El impulso P.P. o del transmisor no tiene efecto durante la fase de apertura. Off: función comunidad inhabilitada.	(OFF)	
<i>S_cL</i>	Habilita o inhabilita el cierre rápido. On: cierre rápido habilitado. Con cancela abierta o en movimiento, la actuación de la fotocélula causa el cierre automático al cabo de 3 s. Activa sólo con <i>t_cA</i> :ON Off: cierre rápida inhabilitado.	(OFF)	
<i>PP</i>	Selecciona la modalidad de funcionamiento del "Botón P.P." y del transmisor. On: Funcionamiento: ABRE > CIERRA > ABRE > Off: Funcionamiento: ABRE > STOP > CIERRA > STOP >	(OFF)	
<i>P_rE</i>	Habilita o inhabilita la pre-intermitencia. On: Pre-intermitencia habilitada. El intermitente se activa 3s antes del arranque del motor. Off: Pre-intermitencia inhabilitada.	(OFF)	
<i>L_tc_A</i>	Habilita o inhabilita el intermitente durante el tiempo TCA. On: Intermitente activo. Off: Intermitente no activo.	(OFF)	
<i>c_Loc</i>	Selecciona la modalidad de la entrada ABRE On: Entrada ABRE con funcionalidad RELOJ. A utilizar para conexión con temporizador para apertura/cierre temporizada. (Contacto CERRADO- cancela abierta, Contacto abierto, funcionamiento normal). Off: Entrada ABRE con funcionalidad ABRE	(OFF)	
<i>h_tr</i>	Habilita o inhabilita la función Hombre Presente. On: Funcionamiento Hombre Presente. La presión de los pulsadores ABRE/CIERRA debe ser mantenida durante toda la maniobra. Off: Funcionamiento automático.	(OFF)	
<i>ib_cA</i>	Habilita o inhabilita los mandos PP y PED durante la fase TCA. On: Mandos PP y PED no habilitados. Off: Mandos PP y PED habilitados.	(OFF)	
<i>E_{nc}</i>	Habilita o inhabilita el Encoder. Véase el párrafo "Modalidades de funcionamiento con Encoder habilitado/inhabilitado" On: Encoder habilitado - El sensor anti-aplastamiento está activado. Off: Encoder inhabilitado - El sensor anti-aplastamiento está desactivado.	(ON)	
<i>c_uA_r</i>	Habilita o inhabilita los transmisores con código programable. On: Receptor radio habilitado exclusivamente para los transmisores de código variable (rolling-code). Off: Receptor habilitado para transmisores de código variable (rolling-code) y programable (auto-aprendizaje y dip/switch) .	(OFF)	
<i>2_{ch}</i>	Habilita o inhabilita el segundo canal radio en los bornes 10/11 (utilizable sólo en el caso de centralitas con receptor incorporado). On: Salida 10/11 configurada como segundo canal radio. La lógica <i>5E_rL</i> debe estar puesta en OFF. Off: Salida 10/11 está configurada por la lógica <i>5E_rL</i> .	(OFF)	
<i>5E_rL</i>	Habilita o inhabilita la función luz de servicio sobre la salida 10-11. On: A cada maniobra el contacto es cerrado por el tiempo configurado con el parámetro <i>t_LS</i> Utilizar un relé auxiliar para el comando de la luz. Off: La salida tiene la función SCA, chivato cancela abierta: contacto abierto con hoja cerrada, intermitente en la fase de cierre, contacto cerrado en la fase de apertura y con la hoja abierta. Véase el esquema de conexión.	(OFF)	

	MENU	FUNCIÓN	Valores programab. ON-OFF -(Default)	MEMO
LÓGICAS	Est 1	Habilita o inhabilita la comprobación de las fotocélulas en la entrada PHOT O. On: Comprobación habilitada. Si la comprobación da resultado negativo no se manda ninguna maniobra. Off: Comprobación inhabilitada.	(OFF)	
	Est 2	Habilita o inhabilita la comprobación de las fotocélulas en la entrada PHOT C. On: Comprobación habilitada. Si la comprobación da resultado negativo no se manda ninguna maniobra. Off: Comprobación inhabilitada.	(OFF)	
	Phcc	Selecciona la modalidad de funcionamiento de la entrada PHOT C. On: Entrada PHOT C activa tanto en apertura como en cierre. En apertura: la apertura del contacto causa la parada del motor, cuando la fotocélula queda destapada, el motor vuelve a arrancar en apertura. En cierre: la apertura del contacto causa la parada del motor cuando la fotocélula queda destapada, el motor invierte la dirección de marcha (abre). Off: Entrada PHOT C activa sólo en cierre. En cierre: la apertura del contacto causa la parada del motor y la inversión instantánea de la dirección de marcha (abre).	(OFF)	

	MENU	FUNCIÓN
RADIO	pp	Seleccionando esta función la receptora se pone en espera (PUSH) de un código transmisor a asignar a la función paso-paso. Pulsar la tecla del transmisor que se desea asignar a esta función. Si el código es válido, es memorizado y es visualizado el mensaje OK Si el código no es válido, es visualizado el mensaje Err.
	2ch	Seleccionando esta función la receptora se pone en espera (PUSH) de un código transmisor a asignar al segundo canal radio. Pulsar la tecla del transmisor que se desea asignar a esta función. Si el código es válido, es memorizado y es visualizado el mensaje OK Si el código no es válido, es visualizado el mensaje Err.
	clr	Seleccionando esta función la receptora se pone en espera (PUSH) de un código transmisor a tachar de la memoria. Si el código es válido, es tachado y es visualizado el mensaje OK Si el código no es válido o no está presente en memoria, es visualizado el mensaje Err.
	rtr	Borra completamente la memoria de la receptora. Es pedida la confirmación de la operación.

MENU	FUNCIÓN
nna	Visualiza el número de ciclos completos (abre+cierra) efectuados por la automatización. Al presionar el pulsador <PG> por primera vez, se visualizan las primeras 4 cifras, y presionándolo otra vez, las últimas 4. Ej. <PG> 00 12 >>> <PG> 3456: efectuados 123.456 ciclos.
RES	REACTIVACIÓN de la centralita. ¡CUIDADO!: Restablece los valores de default de la centralita. Al apretar el pulsador <PG> por primera vez, destella la sigla RES, presionando el pulsador <PG> otra vez, se reactiva la centralita. Nota: Desde la receptora no se borra los transmisores.

Modalidades de funcionamiento con Encoder habilitado/inhabilitado

Lógica ENC=ON: sensor anti-aplastamiento activado.

En caso de detectar un obstáculo, la central manda la parada del movimiento y una inversión de marcha por aproximadamente 3s.

Ajustar la sensibilidad a través de los parámetros SEAV y SEAR de conformidad con las normas vigentes.

También un ajuste esmerado del freno motor (parámetro IBRA) puede contribuir en el respeto de las normas de seguridad.

Ralentización

Con el parámetro TSM mayor que 0 (ralentización activada) la central efectúa las ralentizaciones utilizando el Encoder como sensor de posición. La primera maniobra es efectuada a velocidad normal sin ralentización para el aprendizaje de la carrera.

Memorizada la carrera, la central podrá gestionar de manera automática las fases de ralentización en apertura y cierre. El espacio de ralentización se puede aumentar o reducir a través del parámetro TSM.

Esta fase de aprendizaje es efectuada también en caso de interrupción de la alimentación de red o en caso de activación de la ralentización (modificación del parámetro TSM de 0 a un valor mayor que 0)

LÓGICA ENC=OFF: sensor anti-aplastamiento desactivado.

Ralentización

Con el parámetro TSM mayor que 0 (ralentización activada), la central efectúa las ralentizaciones calculando la duración de la maniobra.

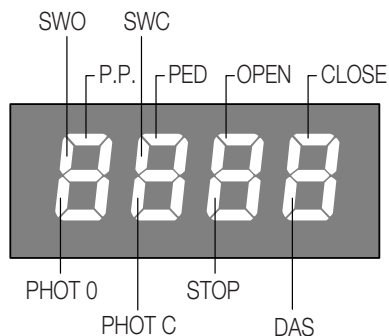
Si la primera maniobra comienza desde una posición de final de carrera, la central efectúa una maniobra completa a velocidad normal; a partir de la maniobra sucesiva empezará a efectuar las ralentizaciones en apertura y cierre.

Si la maniobra empieza desde una posición intermedia, la central irá a final de carrera con velocidad normal, seguidamente efec-

tuará una maniobra a velocidad normal hasta la posición intermedia precedente, para luego proceder a velocidad reducida hasta el final de carrera. Sólo después de este procedimiento la central efectuará las ralentizaciones en apertura y cierre. El espacio de ralentización se puede aumentar o reducir a través del parámetro TSM.

Diagnóstico

En el caso de anomalías de funcionamiento es posible visualizar, pulsando la tecla + ó -, el estado de todas las entradas (final de carrera, comando y seguridad). Con cada entrada está asociado un segmento del display que, en caso de activación, se enciende, según el esquema siguiente.



Mensajes de error

La central comprueba que los dispositivos de seguridad funcionen correctamente. En caso de anomalía en el display pueden presentarse los siguientes mensajes:

- Err 1* Error comprobación fotocélulas en la entrada **PHOT O**.
- Err 2* Error comprobación fotocélulas en la entrada **PHOT C**.
- Err 3* Error **ENCODER / inspeccione el fusible F3**
- Err 4* Error **TRIAC**

Fusibles

- F1** Fusible de protección transformador
- F2** Fusible de protección salida accesorios y señales
- F3** Fusible de protección salida motor e intermitente

Ejemplo de programación

Imaginemos que se necesite:

- programar un tiempo de cierre automático (TCA) de 100 segs.
- activar el pre-destello

Realizar una a una las operaciones descritas a continuación:

Paso	Presionar	Display	Notas
1	PG	PRr	Primer menú
2	PG	tcr	Primera función del primer menú
3	PG	040	Valor actualmente programado para la función seleccionada
4	+ ↑ - ↓	100	Establecer con las teclas <+> y <-> el valor deseado
5	PG	PrG	Se programa el valor
		tcr	Una vez terminada la programación, el display vuelve a la función que se acaba de programar
6	+ -	PRr	Presionar simultáneamente <+> y <-> para pasar al menú superior
7	-	LoG	Segundo menú
8	PG	tcr	Primera función del segundo menú
9	-	PrE	Presionar varias veces <-> hasta seleccionar la lógica PRE
10	PG	oFF	Valor actualmente programado para la función seleccionada
11	+ ↑ - ↓	on	Establecer con las teclas <+> y <-> el valor deseado
12	PG	PrG	Se programa el valor
		PrE	Una vez terminada la programación, el display vuelve a la función que se acaba de programar
13	+ -	PRr	Presionar simultáneamente <+> y <-> para volver al menú superior y salir de la programación o esperar 30 segs.

Deklaracja UE o zgodności

Producent: Automatismi Benincà SpA.

Adres: Via Capitello, 45 - 36066 Sandrigo (VI) - Italia

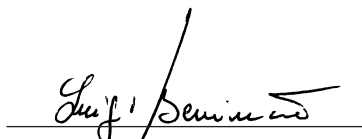
Niniejszym oświadczamy że nasz produkt: centralka sterowania **CP.BULL / CP.BULL-RI / MATRIX / MATRIX-RE** zgodny jest z poniżej wyszczególnionymi rozporządzeniami:

Wytyczna odnośnie zdolności współdziałania elektromagne-tycznego: 89/336/CCE, 93/68/CEE

Wytyczna odnośnie niskiego napięcia: 73/23/CEE, 93/68/CEE

Benincà Luigi, Odpowiedzialny za kwestie prawne.

Sandrigo, 08/084/2008.



OSTRZEŻENIA

Niniejszy podręcznik przeznaczony jest wyłącznie dla wykwalifikowanego personelu w celu instalacji i konserwacji bram automatycznych.

Żadna z zawartych tu informacji nie jest użyteczna ani celowa dla końcowego użytkownika.

Przechowywać niniejszy podręcznik do przyszłego użytku.

Instalator ma obowiązek podać wszystkie informacje dotyczące działania automatycznego, ręcznego i stanu alarmu urządzenia automatyzacji oraz przekazać użytkownikowi urządzenie i instrukcję użytkownika.

Należy przewidzieć w sieci wyłącznik/odłącznik sekcyjny wielobiegunowy, gdzie odległość rozwarcia między stykami będzie równa lub większa 3 mm.



Sprawdzić, czy przed instalacją elektryczną jest odpowiedni wyłącznik dyferencjalny i zabezpieczenie przed przetężeniem.

Niektóre typologie instalacji wymagają podłączenia skrzydła do uziemienia, zgodnego z obowiązującymi normami bezpieczeństwa.

Instalacja elektryczna i tryb funkcjonowania muszą być zgodne z obowiązującymi normami.

Przewody zasilane różnym napięciem muszą być materialnie oddzielone, albo odpowiednio izolowane dodatkową izolacją o grubości co najmniej 1 mm.

W pobliżu zacisków przewody muszą być umocowane dodatkowym zaciskiem.

Podczas prac instalacyjnych, konserwacji i naprawy, przed przystąpieniem do prac na częściach elektrycznych należy odciąć zasilanie.

Przed przywróceniem napięcia należy dokładnie sprawdzić wszystkie połączenia elektryczne.

Nieużywane wejścia N.C. należy zmostkować.

Opisy i ilustracje znajdujące się w niniejszym podręczniku podane są wyłącznie przykładowo. Pozostawiając niezmiennione istotne charakterystyki techniczne produktu, producent zastrzega sobie prawo do wprowadzania każdej zmiany o charakterze technicznym, konstrukcyjnym lub handlowym, bez konieczności modyfikowania niniejszej publikacji.

DANE TECHNICZNE

Zasilanie sieciowe	230 Vac 50/60 Hz
Wyjście silnika	1 silnik 230Vac
Maksymalna moc silnika	1000 W
Wyjście zasilania dodatkowych	24Vdc 500 mA max.
Stopień zabezpieczenia	IP54
Temperatura działania	-20°C / +70°C
Odbiornik radio	CP.BULL-RI / MATRIX: 433,92 MHz wbudowany i konfigurowany (rolling-code lub stały+rolling-code) CP.BULL / MATRIX-RE: złącze radioodbiornika
Liczba kodów możliwych do wprowadzenia	64 rolling-code

Posiada ona funkcję kontrolną "Test pojedynczej usterki" zgodnie z Dyrektywą Maszyn 98/37/CE.

Centralka sterowania MATRIX/CP.BULL

FUNKCJE WEJŚĆ/WYJŚĆ

N° Zacisku	Funkcja	Opis
1-2	Zasilanie	Wejście 230Vac 50Hz (1-Faza/2-Zerowy)
3	GND	Połączenie uziemienia (obowiązkowe)
4-5	Antena	Połączenie anteny karty radioodbiornika na złącze (4-sygnał/5-ekranowanie).
6-7	RX 2° Ch	Wyjście drugiego kanału radiowego. Zestyk N.O. - otwarty wolny od napięcia. Brak wyjścia w centralkach CP.BULL-RI i MATRIX z odbiornikiem wbudowanym.
8-9	24Vac	Wyjście zasilania pomocniczych 24Vac/500mA max
10-11	SCA albo oświetlenie pomocnicze	Zestyk wolny N.O. – otwarty. Może być konfigurowany jak SCA (czujnik bramy otwartej) albo jako oświetlenie pomocnicze z regulatorem czasowym (zobacz Logika 5ErŁ). W centralkach CP.BULL-RI i MATRIX z odbiornikiem wbudowanym ten zestyk może być skonfigurowany jako wyjście drugiego kanału radio (zobacz tryb działania 2ch).
12-13	PHOTO TEST	Zestyk wolny N.O. – otwarty. Używany do zasilania nadajników fotokomórek w trybie TEST. Zobacz schemat “Połączenie sprawdzanych urządzeń bezpieczeństwa” oraz Logika 5tŁ i 5tŁ.
14	COM	Wspólny dla wejść sterowani.
15	OPEN	Wejście przycisku OTWIERA (Zestyk N.O. - otwarty).
16	CLOSE	Wejście przycisku ZAMYKA (Zestyk N.O. - otwarty)
17	Krok po kroku	Wejście przycisku krok po kroku (Zestyk N.O. - otwarty)
18	PIESZY	Wejście przycisku bramki dla pieszych (Zestyk N.O. - otwarty), steruje częściowym otwarciem bramy, konfigurowanym przez parametr 5PŁd. Po upływie czasu ustalonego przez TCA (o ile aktywowany) zostaje wydane polecenie zamknięcia.
19	WSPÓŁ.	Wspólny dla ogranicznika biegu i urządzeń bezpieczeństwa
20	STOP	Wejście przycisku STOP (Zestyk N.C. - zwarty)
21	PHOTO	Wejście (Zestyk N.C. - zwarty) dla urządzeń bezpieczeństwa (na przykład fotokomórki). Podczas fazy zamykania: otwarcie zestyku powoduje zatrzymanie silnika, kiedy fotokomórka będzie wolna; silnik powoduje odwrócenie kierunku biegu (otwiera). Podczas fazy otwierania: otwarcie zestyku powoduje zatrzymanie silnika, kiedy fotokomórka będzie wolna; silnik włącza się przy otwieraniu.
22	SWO	Wejście ogranicznika biegu OTWIERANIA (Zestyk N.C. - zwarty)
23	SWC	Wejście ogranicznika biegu ZAMYKANIA (Zestyk N.C. - zwarty)
24	PHOTO C	Wejście (Zestyk N.C. - zwarty) dla urządzeń bezpieczeństwa (na przykład fotokomórki). Podczas fazy zamykania: Zachowanie konfigurowane przez logikę PHTC. Podczas fazy otwierania: Zachowanie konfigurowane przez logikę PHTC.
25-26	DAS	Wejście zestyku krawędzi elektronicznej Krawędź elektroniczna: Jumper “DAS” zwarty Krawędź mechaniczna: Jumper “DAS” otwarty Zadziałanie krawędzi powoduje zatrzymanie ruchu skrzydła i odwraca kierunek biegu przez około 3 s. Jeżeli nie używa się krawędzi: Jumper “DAS” otwarty, zaciski 25-26 zmostkowane.
27-28-29	Silnik	Połączenie silnika 230Vac - jednofazowego: 27-Faza/28-Wspólny/29- Faza
27-30	Kondensator	Połączenie kondensatora
31-32	Lampa	Połączenie lampy błyskającej 230Vac 40W max.

Sprawdzanie połączeń

- 1) Odłączyć zasilanie
- 2) Odspręglić ręcznie skrzydło bramy, przesunąć na pozycję do około połowy biegu, a następnie zablokować.
- 3) Włączyć zasilanie.
- 4) Przy pomocy przycisku lub pilota dać polecenie przesuwu typu posuw-posuw.
- 5) Podczas fazy otwierania skrzydło bramy powinno poruszać się. Gdyby tak się nie stało, należy zamienić przewody biegu (27<->29) silnika oraz krańcowego wyłącznika biegu SWO-SWC (22<->23).
- 6) Odłączyć zasilanie. Przyłączyć zasilanie.

Programowanie

Programowanie różnych funkcji centralki dokonywane jest za pomocą wyświetlacza LCD, znajdującego się na pulpicie centralki, wprowadzając, opisane poniżej, obrane wartości do menu programowania.

Menu z parametrami pozwala nastawić jedną wartość numeryczną dla jednej funkcji, w sposób analogiczny do trimera regulacyjnego. Menu logiki umożliwi włączanie lub wyłączanie jednej z funkcji, w sposób analogiczny do nastawiania jednego z dip-switch. Inne funkcje specjalne występują po menu parametrów i menu logiki i mogą zmieniać się one w zależności od rodzaju centralki lub rodzaju kontroli wykonywanej przez software.

Centralki CP.BULL-RI i MATRIX wyposażone są w moduł radio wbudowany, do odbioru nadajników zarówno na kod stały, jak i na kod zmienny o częstotliwości 433.92MHz i są w stanie zapamiętać do 64 różnych kodów.

Menu RADIO i tryb działania 2ch i 2ur występują tylko w tych centralkach.

Centralki CP.BULL i MATRIX-RE wyposażone są w gniazdo wtyczkowe odbiornika.

By wejść na stronę programowania należy:

- 1 Nacisnąć przycisk <PG>, display wyświetla pierwsze menu z Parametrami "PAR".
- 2 Wybrać za pomocą przycisku <+> lub <-> menu do zaprogramowania (Prędkość >> <L> <U> >> <r> <P> <R> < >> <n> <P> <R> <n> >> <r> <E> <5>)
- 3 Nacisnąć przycisk <PG>, display wyświetla pierwszą dostępną w menu funkcję.
- 4 Wybrać za pomocą przycisku <+> lub <-> funkcję do zaprogramowania.
- 5 Nacisnąć przycisk <PG>, display wyświetla aktualną nastawioną wartość dla wyselekcjonowanej funkcji.
- 6 Wyselekcjonować za pomocą przycisku <+> lub <-> wartość którą zamierza się przydzielić funkcji.
- 7 Nacisnąć <PG>, display wyświetla skrót "Prę" sygnalizujący wykonanie zaprogramowania.

Uwagi:

Jednoczesne naciskanie przycisków <+> i <-> pełni wewnątrz menu funkcję umożliwiającą powrót do menu nadrzędnego bez wprowadzania zmian.

Jednoczesne naciskanie przycisków <+> i <-> podczas wyłączonego wyświetlacza pokazuje wersję software'a kasyety.

Przytrzymując naciśnięty przycisk <+> lub przycisk <-> przyspiesza się wzrastanie/zmniejszanie się wartości.

Po upływie 30s centralka wyłącza się z układu programowania i wyłącza wyświetlacz.

Parametry, Logika i Funkcje Specjalne

W poniższych tabelach opisane są poszczególne funkcje wykonywane przez centralkę.

MENU	FUNKCJA	Wartości nastawialne MIN-MAX-(Default)	MEMO
tcr	Automatyczny czas zamykania. Aktywna tylko przy logice "tcr=ON". Po upływie ustalonego czasu centralka wydaje polecenie zamknięcia.	1-240-(40s)	
tPed	Reguluje przestrzeń, którą pokonuje skrzydło w trakcie częściowego otwierania (dla pieszych). Wartość wyrażona w decymetrach.	2-100-(5dm)	
tSn	Ustala odcinek, jaki przebędzie brama podczas fazy zwalniania biegu. 0 = zwalnianie wykluczone Zachowanie się automatyzacji podczas pierwszych manewrów zależy od trybu ENC. Zobacz rozdział "Tryb działania z enkoderem włączonym/wyłączonym".	0-100-(0%)	
Pno	Reguluje moment sił przyłożony do silnika podczas fazy otwierania.*	1-99-(50%)	
Pnc	Reguluje moment sił przyłożony do silnika podczas fazy zamykania.*	1-99-(50%)	
Pso	Reguluje moment sił przyłożony do silnika podczas fazy zwalniania biegu przy otwieraniu*	1-99-(50%)	
Psc	Reguluje moment sił przyłożony do silnika podczas fazy zwalniania biegu przy zamykaniu*	1-99-(50%)	
SEAU	Reguluje próg zadziałania urządzenia chroniącego przed zgnieceniem (Enkoder) podczas fazy prędkości normalnej *. 0:Off - 1:maksymalna czułość - 99: minimalna czułość	0-99-(0%)	
SEAr	Reguluje próg zadziałania urządzenia chroniącego przed zgnieceniem (Enkoder) podczas fazy zwalniania biegu *. 0:Off - 1:maksymalna czułość - 99: minimalna czułość	0-99-(0%)	
tLS	Aktywna tylko przy logice SErL:ON. Reguluje czas aktywowania oświetlenia pomocniczego.	1-240-(60s)	
ibrA	Reguluje siłę hamulca silnika. 0: hamowanie wykluczone - 1: hamowanie minimalne - 99: hamowanie maksymalne	0-99-(50%)	
tN	Aktywne tylko przy logice ENC:OFF. Czas pracy silnika. Reguluje czas działania podczas fazy otwierania i zamykania.	1-250-(90s)	
bLc	Opóźnienie zatrzymania silnika na ograniczniku. Aktywne tylko przy włączonej funkcji zwolnienia prędkości (TSM). Reguluje czas opóźnienia zatrzymania silnika po włączeniu się ogranicznika. Należy użyć wartości proporcjonalnej do ciężaru bramy, posłużyć się poniższymi wartościami orientacyjnymi: 0 nieaktywne (brak opóźnienia) 1 bramy bardzo ciężkie (krótkie opóźnienie) 2 bramy ciężkie 3 bramy średnio ciężkie 4 bramy lekkie (większe opóźnienie)	0-4 (0)	

* UWAGA:

**Nieprawidłowe ustawienie tych parametrów może spowodować sytuację zagrożenia.
Należy stosować się do obowiązujących przepisów!**

MENU	FUNKCJA	Wartości nastawialne ON-OFF-(Default)	MEMO
ŁcA	Włącza lub wyklucza zamykanie automatyczne On: zamykanie automatyczne włączone Off: zamykanie automatyczne wykluczone	(ON)	
ibL	Włącza lub wyklucza funkcję mieszkańiec. On: funkcja mieszkańiec włączona. Impuls P.P. (krok po kroku) lub wysłany z nadajnika nie ma wpływu na działanie podczas fazy otwierania. Off: funkcja mieszkańiec wykluczona.	(OFF)	
ScL	Włącza lub wyklucza szybkie zamykanie On: szybkie zamykanie włączone. Przy bramie otwartej lub podczas ruchu zadziałanie fotokomórki powoduje automatyczne zamknięcie po 3 s. Funkcja aktywna tylko przy ŁcA:ON Off: szybkie zamykanie wykluczone.	(OFF)	
PP	Wybiera tryb działania "Przycisk P.P." (krok po kroku) i nadajnika. On: Działanie: OTWIERA > ZAMYKA > OTWIERA > Off: Działanie: OTWIERA > STOP > ZAMYKA > STOP >	(OFF)	
PrE	Włącza lub wyklucza wstępne migotanie lampy ostrzegawczej. On: Wstępne migotanie lampy włączone. Lampa błyskająca aktywowana jest na 3 s przed startem silnika. Off: Wstępne migotanie lampy wykluczone.	(OFF)	
ŁŁcA	Włącza lub wyklucza wstępne migotanie lampy ostrzegawczej w czasie TCA. On: Lampa błyskająca aktywowana. Off: Lampa błyskająca nie aktywowana.	(OFF)	
cŁoc	Wybiera tryb działania Wejścia OTWIERA On: Wejście OTWIERA w trybie ZEGAROWYM. Należy stosować przy połączeniu regulatorem czasowym przy otwieraniu/zamykaniu na czas. (Zestyk ZAMKNIĘTY- brama otwarta, Zestyk otwarty, działanie normalne). Off: Wejście OTWIERA w trybie działania OTWIERA	(OFF)	
hEr	Włącza lub wyklucza funkcję Obecność człowieka. On: Tryb działania Obecność człowieka. Wciśnięcie przycisków OTWIERA /ZAMYKA musi być utrzymane przez cały czas trwania manewru Off: Działanie w trybie automatycznym.	(OFF)	
ibcA	Włącza lub wyklucza polecenia PP (krok po kroku) i PED (Pieszy) podczas fazy TCA. On: Polecenia PP i PED wykluczone. Off: Polecenia PP i PED dozwolone.	(OFF)	
Enc	Aktywuje lub wyłącza enkoder. Zobacz rozdział "Tryb działania z enkodem włączonym/wyłączonym" On: Enkoder Włączony – Czujnik przeciwniecienny jest włączony. Off: Enkoder wyłączony - Czujnik przeciwniecienny jest wyłączony.	(ON)	
cuAr	Uaktywnia lub wyklucza nadajniki o kodzie programowanym. On: Radioodbiornik odbiera wyłącznie sygnały nadajników na kod zmienny (rolling-code). Off: Radioodbiornik odbiera sygnały nadajników na kod zmienny (rolling-code) i na kod programowany (samouczenie i dip/switch) .	(ON)	
2ch	Aktywuje lub wyłącza drugi kanał radio na zaciskach 10/11 (używane tylko w przypadku centralek z wbudowanym odbiornikiem). On: Wyjście 10/11 skonfigurowane jako drugi kanał radio. Tryb działania 5ErL należy ustawić na OFF. Off: Wyjście 10/11 jest konfigurowane przez tryb działania 5ErL.	(OFF)	
5ErL	Włącza lub wyklucza funkcję oświetlenia pomocniczego na Wyjściu 10-11. On: Przy każdym manewrze zestyk zostaje zwarty przez czas ustalony poprzez parametr ŁL5 W celu sterowania oświetleniem należy używać przełącznika pomocniczego Off: Wyjście przyjmuje funkcję SCA – czujnika bramy otwartej: zestyk otwarty przy skrzydle zamkniętym, przerywany w fazie zamykania; zestyk zwarty w fazie otwierania i przy skrzydle otwartym. Zobacz schemat połączeń.	(OFF)	

	MENU	FUNKCJA	Wartości nastawialne ON-OFF-(Default)	MEMO
LOGIKA	ŁSŁ1	Włącza lub wyklucza kontrolę fotokomórek na wejściu PHOT O. On: Pozwolenie kontroli. Jeżeli wynik kontroli jest negatywny, nie ma pozwolenia na żaden manewr Off: Kontrola wykluczona.	(OFF)	
	ŁSŁ2	Włącza lub wyklucza kontrolę fotokomórek na wejściu PHOT C. On: Pozwolenie kontroli. Jeżeli wynik kontroli jest negatywny, nie ma pozwolenia na żaden manewr Off: Kontrola wykluczona.	(OFF)	
	PHŁC	Wybiera tryb działania wejścia PHOT C. On: Wejście PHOT C aktywne zarówno przy otwieraniu jak i zamykaniu. Podczas otwierania: otwarcie zestyku powoduje zatrzymanie silnika, w momencie kiedy fotokomórka będzie wolna, silnik uruchamia się dla funkcji otwierania. Podczas zamykania: otwarcie zestyku powoduje zatrzymanie silnika, w momencie kiedy fotokomórka będzie wolna, silnik odwraca kierunek biegu (otwiera). Off: Wejście PHOT C aktywne tylko przy zamykaniu. Podczas zamykania: otwarcie zestyku powoduje zatrzymanie silnika i natychmiastowe odwrócenie kierunku biegu (otwiera).	(OFF)	

	MENU	FUNKCJA
RADIO	PP	Po wybraniu tej funkcji odbiornik będzie w stanie oczekiwania (PUSH) na kod nadajnika, jaki przypisany zostanie funkcji krok po kroku. Wcisnąć przycisk nadajnika jaki zamierza się przypisać tej funkcji. Jeżeli kod jest prawidłowy, zostanie on wprowadzony do pamięci i wyświetli się komunikat OK. Gdyby kod okazał się nieprawidłowy, wyświetli się komunikat Err. (Błąd).
	ZCH	Po wybraniu tej funkcji odbiornik będzie w stanie oczekiwania (PUSH) na kod nadajnika, jaki przypisany zostanie drugiemu kanałowi radio. Wcisnąć przycisk nadajnika, jaki zamierza się przypisać tej funkcji. Jeżeli kod jest prawidłowy, zostanie on wprowadzony do pamięci i wyświetli się komunikat OK. Gdyby kod okazał się nieprawidłowy, wyświetli się komunikat Err. (Błąd).
	CLR	Po wybraniu tej funkcji odbiornik będzie w stanie oczekiwania (PUSH) na kod nadajnika, który zamierza się wykasować z pamięci. Jeżeli kod jest prawidłowy, zostanie on wprowadzony do pamięci i wyświetli się komunikat OK. Gdyby kod okazał się nieprawidłowy lub gdyby nie było takiego kodu w pamięci, wyświetli się komunikat Err. (Błąd).
	RTR	Kasuje całkowicie pamięć odbiornika. Konieczne jest potwierdzenie tej operacji.

MENU	FUNKCJA
NRN	Ukazuje liczbę całkowitych cykli (otwiera+zamyka) wykonanych przez automatyzm. Pierwsze naciśnięcie przycisku <PG>, ukazuje pierwsze 4 cyfry, drugie naciśnięcie ostatnie 4 cyfry. Np. <PG> 00 12 >>> <PG> 3456: wykonanych zostało 123.456 cykli.
RES	ZEROWANIE centrali. UWAGA!: Przywraca dla centrali wartości default. Pierwszy nacisk przycisku <PG> włącza światelko migające z napisem RES, powtórne naciśnięcie przycisku <PG> wykonuje zerowanie centrali. Uwaga: Nadajniki odbiornika nie zostaną wykasowane.

Tryb działania z enkoderem włączonym/wyłączonym

TRYB ENC=ON: czujnik przeciwniecienny włączony.

W przypadku odczytania przeszkody centralka zarządza zatrzymanie ruchu i dwrócenie jego kierunku przez około 3 s.

Wyregulować czułość przez ustawienie parametrów SEAV i SEAR zgodnie z obowiązującymi normami.

Również prawidłowe wyregulowanie hamulca silnika (parametr IBRA) może mieć wpływ na zachowanie norm bezpieczeństwa.

Zwalnianie

Jeżeli parametr TSM będzie większy od 0 (zwalnianie włączone), centralka zarządzi zwalnianie przy zastosowaniu enkodera jako czujnika położenia. Pierwszy manewr zostanie wykonany przy normalnej prędkości, bez zwalniania, w celu samozapamiętania biegu.

Po zapamiętaniu biegu centralka będzie mogła zarządzać w sposób automatyczny fazami zwalniania przy zamykaniu i otwieraniu. Odcinek zwalniania może być zwiększony lub zmniejszony przez parametr TSM.

Ta faza samozapamiętania wykonywana jest także w przypadku przerwania zasilania elektrycznego lub w przypadku włączenia funkcji zwalniania (modyfikacja parametru TSM z 0 na wartość większą od 0)

TRYB ENC=OFF: czujnik przeciwniecienny wyłączony.

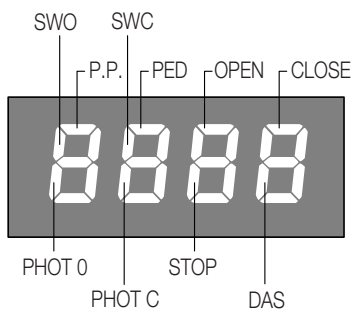
Zwalnianie

Jeżeli parametr TSM będzie większy od 0 (zwalnianie włączone), centralka zarządzi zwalnianie obliczając czas trwania manewru.

Jeżeli pierwszy manewr rozpoczyna się od położenia wyłącznika krańcowego, to centralka zarządzi jeden pełny manewr przy prędkości normalnej, a poczynając od kolejnego manewru będzie miało miejsce zwalnianie przy otwieraniu i zamykaniu. Gdyby manewr rozpoczynał się w położeniu pośrednim, centralka zarządzi przejście do położenia wyłącznika krańcowego przy prędkości normalnej, a następnie wykonanie manewru przy prędkości normalnej aż do poprzedniego położenia pośredniego i będzie kontynuować na prędkości zredukowanej aż do wyłącznika krańcowego. Dopiero po wykonaniu tej procedury centralka będzie zarządzała zwalnianie przy otwieraniu i zamykaniu. Odcinek zwalniania może być zwiększony lub zmniejszony przez parametr TSM.

Diagnostyka

W przypadku nieprawidłowego działania można wyświetlić poprzez wciśnięcie przycisku + lub – stan wszystkich wejść (wyłącznika krańcowego, sterowania i bezpieczeństwa). Każde wejście ma przypisany określony segment na wyświetlaczu, który zostaje podświetlony w przypadku aktywowania danego wejścia zgodnie z podanym poniżej schematem.



Komunikaty błędów

Centralka sprawdza prawidłowe działanie urządzeń bezpieczeństwa. W przypadku nieprawidłowego działania na wyświetlaczu mogą pojawić się następujące komunikaty:

- Err 1* Błąd kontroli fotokomórek na wejściu **PHOT O**.
- Err 2* Błąd kontroli fotokomórek na wejściu **PHOT C**.
- Err 3* Błąd **ENKODERA** / sprawdzić bezpieczniki F3
- Err 4* Błąd **TRIAC**

Bezpieczniki topikowe

- F1** Bezpiecznik topikowy zabezpieczający transformatora
- F2** Bezpiecznik topikowy zabezpieczający Wyjścia dodatkowych i sygnałów
- F3** Bezpiecznik topikowy zabezpieczający Wyjście silnika i lampy błyskającej

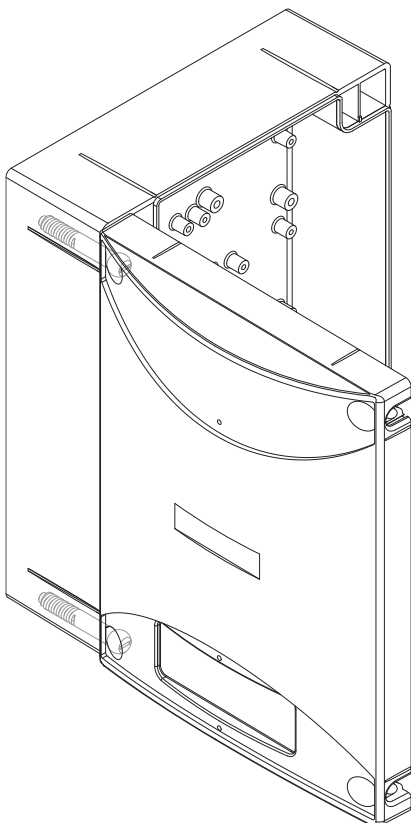
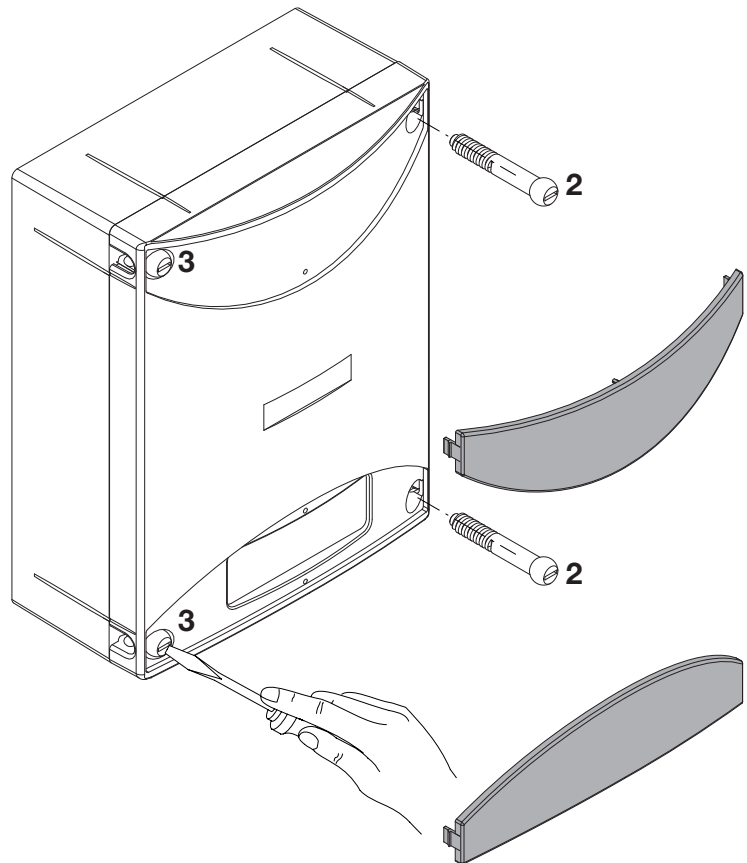
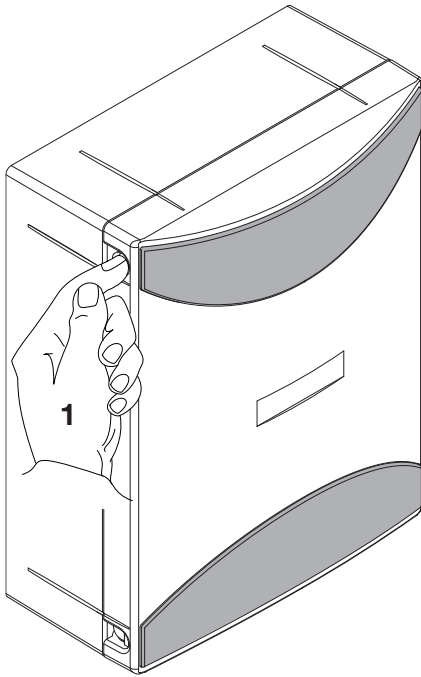
Przykład programowania

Zakładając jako konieczne:

- nastawić czas samozamykania (TCA) na 100s
- włączyć wstępne światło migające

wykonać kolejno wszystkie poniżej opisane czynności:

Czynność	Naciska	Display	Uwagi
1	PG	PRr	Pierwsze menu
2	PG	ŁcR	Pierwsza funkcja pierwszego menu
3	PG	040	Wartość aktualnie nastawiona dla wybranej funkcj
4	+ ↑ - ↓	100	Nastawia przyciskami <+> i <-> obraną wartoś
5	PG	PrŁ	Wartość zostaje zaprogramowan
		ŁcR	Po zaprogramowaniu, display powraca do dopiero co nastawionej funkcji
6	+ -	PRr	Naciskać jednocześnie <+> i <-> by przejść do menu nadrzędne
7	-	ŁoŁ	Drugie menu
8	PG	ŁcR	Pierwsza funkcja drugiego menu
9	-	PrE	Naciskać kilkakrotnie <-> aż do wybrania logiki PR
10	PG	oFF	Wartość aktualnie nastawiona dla wybranej funkcj
11	+ ↑ - ↓	oN	Nastawia przyciskami <+> i <-> obraną wartoś
12	PG	PrŁ	Wartość zostaje zaprogramowan
		PrE	Po zaprogramowaniu, display powraca do dopiero co nastawionej funkcji
13	+ -	PRr	Naciskać jednocześnie <+> i <-> by powrócić do menu nadrzędnego i wyjść z programowania lub odczekać



- 1 Premere le alette sui fianchi per sganciare le due maschere copriviti.
- 2 Rimuovere le due viti sul lato di apertura desiderato.
- 3 Allentare le due viti con funzione di cerniera senza rimuoverle, in modo da consentire l'apertura del coperchio.

- 1 Presser les deux ailettes latérales pour décrocher les deux cache-vis.
- 2 Enlever les deux vis sur le côté d'ouverture désiré.
- 3 Desserrer les deux vis faisant fonction de charnière sans les enlever, de manière à permettre l'ouverture du couvercle.

- 1 Press the tabs on the sides to release the two masks that cover the screws.
- 2 Remove the two screws on the desired opening side.
- 3 Slacken the two screws that act as a hinge without removing them, so as to allow opening of the cover.

- 1 Presionar las aletas en los lados para desenganchar las dos tapas cubretornillos.
- 2 Extraer los dos tornillos del lado de apertura deseado.
- 3 Aflojar los dos tornillos con función de bisagra sin extraerlos, a fin de poder abrir la tapa.

- 1 Auf die seitlichen Laschen drücken, so dass die beiden Schraubenblenden befreit werden.
- 2 Die beiden Schrauben an der gewünschten Öffnungsseite ausbauen.
- 3 Zuletzt die beiden als Scharnier dienenden Schrauben lockern, aber nicht ausbauen, damit der Deckel geöffnet werden kann.

- 1 Nacisnąć boczne klapki w celu odhaczenia dwóch masek nakrywających śruby.
- 2 Wyciągnąć dwie śruby po wybranej do otwierania stronie.
- 3 Poluzować dwie śruby blokujące bez wyciągania ich, w sposób umożliwiający otwarcie nakrywki.

BENINCA®